



# Healthbox® 3.0

Anleitung  
Manual

Software version  $\geq$  0018

# Inhaltsverzeichnis

- Einführung ..... 5
  - Allgemeine Sicherheitsanweisungen ..... 5
  - Spezielle Maßnahmen ..... 6
  - Datenschutzerklärung ..... 7
- TEIL 1 • BENUTZER ..... 8**
- 1 • Einführung ..... 8
- 2 • Funktionsweise Healthbox 3.0 ..... 8
  - 2.1 • Bedarfsgesteuerte Belüftung ..... 9
  - 2.2 • Einstellung Ventilator ..... 9
  - 2.3 • Breeze-Funktion ..... 10
- 3 • Online-Stellung der Healthbox 3.0 ..... 10
  - 3.1 • Healthbox 3.0 mit Hausnetzwerk verbinden ..... 11
    - 3.1.1 • Mögliche Methoden zur Verbindung Healthbox 3.0 mit dem Hausnetzwerk ..... 11
      - 3.1.1.1 • Netzkabel ..... 11
      - 3.1.1.2 • Ethernet-over-Power (EoP) ..... 11
      - 3.1.1.3 • Wi-Fi dongle ..... 12
    - 3.1.2 • Verbindung Healthbox 3.0 mit der App ..... 13
      - 3.1.2.1 • Download App ..... 13
      - 3.1.2.2 • Verbinden ..... 13
  - 3.2 • Healthbox 3.0-App ..... 14
    - 3.2.1 • Download ..... 14
    - 3.2.2 • Übersicht über die verschiedenen Bildschirme ..... 14
    - 3.2.3 • Menü ..... 17
  - 3.3 • My-Lio end-user Webportal ..... 18
  - 3.4 • Healthbox 3.0 in einem intelligenten Haus (Smarthome) ..... 18
- 4 • Bedienung ..... 18
- 5 • Glossar ..... 19
- 6 • Wartung ..... 20
  - 6.1 • Reinigung ..... 20
    - 6.1.1 • Ventilatoreinheit ..... 20
    - 6.1.2 • Fensterlüftung ..... 22
    - 6.1.3 • Abluftgitter Wohnraum ..... 22
  - 6.2 • Betrieb des Geräts ..... 22
    - 6.2.1 • Überprüfen von Fehlermeldungen ..... 22
    - 6.2.2 • Kontroll-LED-Anzeige ..... 23
    - 6.2.3 • Funktionsprüfung der Steuermodule ..... 23
    - 6.2.4 • Kontrolle Luftqualität/Lüftungsrate ..... 24
    - 6.2.5 • Kontrolle, ob die Belüftung funktioniert ..... 24



7 • Dokumente .....	25
7.1 • Produktkarte .....	25
7.2 • EU-Konformitätserklärung .....	26
7.3 • UK-Konformität .....	27
8 • Kundendienst .....	27
8.1 • Kundendienstanfrage .....	27
8.2 • Garantiebedingungen Benutzer .....	27
9 • Datenschutzerklärung .....	28
9.1 • Daten aus Healthbox 3.0 .....	28
9.2 • Datenzugriff .....	28
9.2.1 • Situation 1: Bewohner = Besitzer .....	28
9.2.2 • Situation 2: Bewohner ≠ Besitzer (Mieter/Vermieter-Situation) .....	28

## **MONTAGEANLEITUNG .....** **31**

### **TEIL 2 • INSTALLATEUR .....** **32**

10 • Bausteine zur Konfiguration der Healthbox 3.0 .....	32
10.1 • Ventilatoreinheit .....	32
10.2 • Steuermodule .....	33
10.3 • Ventilkollektor .....	35
10.3.1 • Aufbau Ventilkollektor .....	35
10.3.2 • Zusammensetzung/Konfiguration .....	36
10.3.3 • Anweisungen .....	39
10.3.4 • Dezentraler Ventilkollektor .....	40
10.4 • Wi-Fi-Dongle .....	42
11 • Bausteine für die Abluft .....	44
12 • Montageanleitung .....	45
12.1 • Abmessungen (mm) .....	45
12.2 • Montageanleitung .....	45
12.2.1 • Wand-/Decken-/Bodenmontage .....	46
12.2.2 • Seilmontage .....	47
12.3 • Platzieren von Luftkanälen .....	48
12.3.1 • Luftkanäle für Absaugung/Ansaugung .....	49
12.3.2 • Luftkanäle für Abluft .....	49
12.3.3 • Zusätzliche Installationstipps .....	49
12.3.4 • Akustik .....	50
12.4 • Platzieren Design-Abluftgitter .....	51
12.5 • Anschluss von Steuermodulen, Ventilkollektoren und Luftkanälen .....	52
12.6 • Anschlussdiagramm Healthbox 3.0 .....	54
12.6.1 • Anschlüsse .....	55
12.6.2 • Verbindung zum Netzwerk herstellen .....	56
12.6.3 • Anschließen an die Netzspannung .....	56

13 • Healthbox 3.0 starten.....	58
13.1 • Vor dem Start der automatischen Kalibrierung.....	58
13.2 • Start der automatischen Kalibrierung.....	59
13.2.1 • Kalibrierung über die Installations-App.....	60
13.2.2 • Kalibrierung über die Taste „Initialisierung“ auf der Leiterplatte.....	61
13.3 • Nach der automatischen Kalibration.....	62
13.4 • Häufige Fragen zur Installation.....	63
13.5 • Störung beim Start.....	64
14 • Fertigstellen der Installation.....	66
14.1 • Das Garantiefomular ausfüllen.....	66
14.2 • Installationsbericht.....	66
15 • Webportal Installateur: My-Lio professional.....	67
16 • Steuerfunktionen Leiterplatte.....	68
17 • LED-Rückmeldung.....	71
18 • Healthbox 3.0 an elektronische Peripheriegeräte anschließen.....	72
18.1 • Anschluss an ein intelligentes Haus über Netzwerk.....	72
18.2 • Anschluss über Eingänge Leiterplatte.....	72
18.2.1 • Dreiwegeschalter (XVK3).....	73
18.2.2 • Schaltpläne Domotik.....	73
18.2.2.1 • Digitale Eingänge.....	73
18.2.2.2 • Analoger Eingang.....	74
18.2.3 • Funktionale Logik.....	75
18.2.3.1 • Digitaler Eingang.....	75
18.2.3.2 • Analoger Eingang.....	75
19 • Technische Spezifikationen.....	76
<b>Anhang.....</b>	<b>155</b>
Abmessungen (mm).....	156

## Einführung

Dieses Handbuch besteht aus 2 Teilen:

- **Teil 1 - Benutzer:** Anleitung für die Bedienung des Gerätes
- **Teil 2 - Installateur:** Anleitung zur korrekten Installation

## Allgemeine Sicherheitsanweisungen

Befolgen Sie immer die Sicherheitshinweise, Warnungen, Hinweise und Anweisungen in dieser Anleitung. Die Nichtbeachtung dieser Sicherheitshinweise, Warnungen, Hinweise und Anweisungen kann zu Schäden an der Healthbox 3.0 oder zu Personenschäden führen, für die RENSON® NV nicht verantwortlich gemacht werden kann.

- Die Installation von Healthbox 3.0 muss in Übereinstimmung mit den allgemeinen und örtlich geltenden Bau-, Sicherheits- und Installationsvorschriften der Gemeinde/Stadt und/oder anderer Behörden durchgeführt werden.
- Healthbox 3.0 darf nur von einem zugelassenen Installateur (oder mit der Unterstützung eines zugelassenen Installateurs) montiert, angeschlossen, in Betrieb genommen und gewartet werden, außer wie in diesem Handbuch beschrieben.
- Die gesamte Verkabelung muss von einer qualifizierten Person durchgeführt werden.
- Vergewissern Sie sich, dass die Stromversorgung der Healthbox 3.0 den Anweisungen in diesem Handbuch entspricht.
- Wenn das Netzkabel beschädigt ist, muss es durch den Hersteller, seinen Servicepartner oder ähnlich qualifizierte Personen ersetzt werden, um eine Gefährdung zu vermeiden.
- Healthbox 3.0 ist so konzipiert, dass es bei normalem Gebrauch und ohne besondere Maßnahmen nicht möglich ist, mit beweglichen oder spannungsführenden Teilen in Berührung zu kommen.
- Das Gerät muss berührungssicher montiert werden. Das bedeutet u.a., dass unter normalen Betriebsbedingungen niemand an bewegliche oder spannungsführende Teile der Ventilatereinheit gelangen kann, ohne dass eine vorsätzliche Handlung erfolgt, wie z.B.:
  - Demontage der Abdeckplatte (und Motorplatte).
  - Trennung eines Luftkanals und/oder eine Abdeckkappe an den Ansaugstellen während des normalen Betriebs.

## Spezielle Maßnahmen

- Stellen Sie sicher, dass Healthbox 3.0 jederzeit leicht zugänglich ist, damit Wartung und Service problemlos durchgeführt werden können-
- Healthbox 3.0 erfüllt die gesetzlichen Anforderungen an Elektrogeräte.
- Anpassungen an Healthbox 3.0 sind nicht erlaubt.
- Die Ventilatoreinheit kann nur mit entsprechendem RENSON® -Zubehör verwendet werden.
- Verwenden Sie RENSON® -Luftkanäle und einen RENSON® -Dachdurchfluss zur Minimierung des Druckabfalls. Dies führt zu einem geringeren Energieverbrauch und einer geringeren Geräuschemission des Ventilators.
- Der Installateur muss sicherstellen, dass die Abluft der Ventilatoreinheit in ausreichendem Abstand zur Abluft und Zuluft des Heizkessels angeordnet ist.
- Es sollte nicht möglich sein, den Lüfter mit der Hand zu berühren. Deshalb muss vor der Inbetriebnahme immer ein Luftkanalnetz an Healthbox 3.0 angeschlossen werden. Die minimale Kanallänge beträgt 0,5 m.
- Wenn Healthbox 3.0 mit Produkten zur Abschottung kombiniert wird, um die Gefahr der Brandausbreitung zu verringern:  
Stellen Sie sicher, dass das Brandschutzventil / Absperrventil / Manschettenventil / ... genügend freie Luftströmung hat, um den Druckverlust zu begrenzen. Eine falsche Auswahl des Typs kann dazu führen, dass Healthbox 3.0 nicht funktioniert.
- Montieren Sie Healthbox 3.0 NICHT in Räumen, in denen die folgenden Elemente vorhanden sind oder sein könnten:
  - Übermäßig fettige Atmosphäre
  - Ätzende oder brennbare Gase, Flüssigkeiten oder Dämpfe
  - Raumlufttemperaturen über 50°C oder unter 0°C
  - Relative Luftfeuchtigkeit über 90% oder im Freien
  - Healthbox 3.0 darf nicht an Orten verwendet werden, an denen es Wasserstrahlen ausgesetzt sein könnte

Die folgenden spezifischen Sicherheitshinweise sind zu beachten:

- Stellen Sie vor der Montage immer sicher, dass das Gerät vom Netz getrennt ist, entweder durch Ziehen des Netzkabels aus der Steckdose oder durch Ausschalten der Sicherung. (Überprüfen Sie, ob dies tatsächlich zutrifft!)
- Immer min. 30 Sekunden warten, bevor Sie die Stromversorgung wieder einschalten.
- Verwenden Sie passendes/geeignetes Werkzeug für die Montage der Healthbox 3.0.
- Verwenden Sie das Gerät nur für Anwendungen, für die das Gerät vorgesehen ist, wie in der Bedienungsanleitung beschrieben.

#### **ACHTUNG:**

Die Ventilatereinheit muss dauerhaft funktionieren, d.h. Healthbox 3.0 darf niemals ausgeschaltet werden. (gesetzliche Verpflichtung nach NBN D50-001 Abschnitt 4.2. System C)



## Datenschutzerklärung

Wenn dieses Gerät mit dem Internet verbunden ist, sendet es automatisch verschiedene Gerätedaten an Renson. Weitere Informationen zu dieser Datenverarbeitung finden Sie unter [www.renson.eu/privacy](http://www.renson.eu/privacy).



Die Daten des Luftqualitätssensors werden verwendet, um dem Benutzer Grafiken (historische Daten) anzuzeigen. Als Installateur sind Sie nicht automatisch berechtigt, auf diese Sensordaten einer von Ihnen installierten Healthbox 3.0 zuzugreifen, vgl. Allgemeine Datenschutzverordnung (GDPR).

Wenn Healthbox 3.0 des Kunden mit Ihrem eigenen Konto über die **Benutzerapp** verbunden wird, empfehlen wir Ihnen, die Verbindung zu Ihrem Konto (über die Benutzerapp oder dem Benutzer-Webportal) zu trennen, bevor der Kunde die Immobilie in Gebrauch nimmt.

## TEIL 1 • BENUTZER

### 1 • Einführung

Herzlichen Glückwunsch zum Kauf von Healthbox 3.0!

Wir sind überzeugt, dass Sie die richtige Wahl getroffen haben. Mit Healthbox 3.0 wird Ihr Zuhause energieeffizient und richtig belüftet und Sie erhalten ein gesundes Raumklima:

- Schutz gegen zu hohe Feuchtigkeitskonzentrationen
- Gewährleistung einer guten Luftqualität

Durch die automatische Anpassung des Lüftungsniveaus an Ihre Lebensgewohnheiten wird der Wärmeverlust drastisch reduziert. Wenn Sie sich für die SmartZone Option entschieden haben, können Sie auch die bedarfsgesteuerte Belüftung im Schlafzimmer genießen.

Über die SmartConnect-Verbindung kann Healthbox 3.0 mit dem Internet verbunden werden. Auf diese Weise kommuniziert Healthbox 3.0 einerseits über eine kostenlose App mit dem Benutzer und andererseits gibt es die Möglichkeit, mit anderen intelligenten Geräten in anderen Smart Home Management-Systemen zu kommunizieren.

**Folgen Sie RENSON® und entdecken Sie alle neuen Entwicklungen rund um die mechanische Belüftung!**



[www.fb.com/rensonworldwide](http://www.fb.com/rensonworldwide)



[@rensonworldwide](https://www.instagram.com/rensonworldwide)



[@rensonworldwide](https://twitter.com/rensonworldwide)



[www.pinterest.com/rensonworldwide](http://www.pinterest.com/rensonworldwide)



[www.youtube.com/user/RensonMarketing](http://www.youtube.com/user/RensonMarketing)

### 2 • Funktionsweise Healthbox 3.0

Healthbox 3.0 wurde speziell für die Integration der Lüftung in Wohnhäuser und Wohnungen entwickelt, kann aber auch im Nichtwohnbereich, wie z.B. in Pflegeheimen, Studios usw. eingesetzt werden. Es handelt sich um ein kompaktes Gerät, das wenig Platz zum Einbau beansprucht.






Die einwandfreie Funktion des bedarfsgesteuerten Lüftungssystems ist nur dann gewährleistet, wenn die folgenden drei Aspekte aufeinander abgestimmt sind:

- Luftzufuhr: selbstregulierende RENSON® Fensterlüftung Klasse P3 oder P4.
- Luft Durchfuhr: Türgitter oder Schlitz unter/über der Tür.
- Abluft: Healthbox 3.0 Ventilatoreinheit.

## 2.1 • Bedarfsgesteuerte Belüftung

Healthbox 3.0 überwacht 24 Stunden am Tag die Luftqualität auf CO<sub>2</sub>, Feuchtigkeit und/oder FOVs (Geruch) pro angeschlossenen Raum. So wird das Lüftungsniveau pro angeschlossenen Raum entsprechend der gemessenen Luftqualität intelligent und vollautomatisch angepasst. Dies geschieht auf der Basis von Sensoren in den Steuermodulen. Solange die Luftqualität in einem Raum gut ist, ist das Lüftungsniveau begrenzt, was in Bezug auf Energieeinsparung und Stromverbrauch sehr attraktiv ist.

Detektionstyp pro Steuermodul:

Steuermodul		Detektionstyp		
		Relative Luftfeuchtigkeit	FOV <sup>(1)</sup>	CO <sub>2</sub>
	Toilette	–	✓	–
	Waschplatz/ Badezimmer ohne Toilette	✓	–	–
	Badezimmer mit Toilette	✓	✓	–
	Küche	✓	–	✓
	Schlafzimmer	✓	–	✓

<sup>(1)</sup> Flüchtige organische Verbindungen

Wenn die Healthbox 3.0 zusätzlich mit einem aktiven zentralen CO<sub>2</sub>-Sensor ausgestattet ist: Wenn über die Feuchträume ein zu hoher CO<sub>2</sub>-Gehalt im Haus festgestellt wird, wird die Lüftungsstufe in den Feuchträumen automatisch erhöht.

## 2.2 • Einstellung Ventilator

Die Steuerung des Ventilators erfolgt über eine aktive variable Druckregelung. Dabei handelt es sich um eine intelligente Steuerung, die die Lüfterdrehzahl kontinuierlich anpasst, um den erforderlichen Lüftungsstrom bei möglichst niedrigem Druckniveau zu erreichen. Das sorgt für einen extrem leisen Betrieb und gleichzeitig für den geringstmöglichen Energieverbrauch.

## 2.3 • Breeze-Funktion

Healthbox 3.0 ist standardmäßig mit einer Breeze-Funktion ausgestattet. Die Funktion Breeze unterstützt die natürliche Kühlung des Hauses im Sommer.

### Was beinhaltet die Breeze-Funktion?

Im Sommer, wenn die Außentemperaturen im Laufe des Tages stark ansteigen, kann die Healthbox 3.0 bietet Unterstützung, um während der Nacht frische Luft hereinzulassen; alle angeschlossenen Räume werden mit einem höheren (Nenn-)Volumenstrom belüftet.

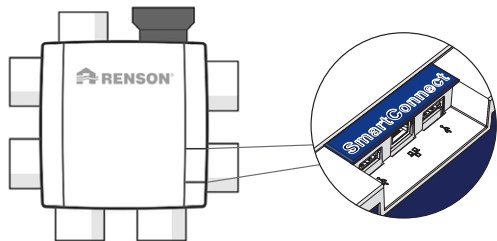
### Aktivierung der Breeze-Funktion

Die Breeze-Steuerung ist automatisch, kann aber nur nachts aktiv sein (zwischen 0 und 6 Uhr), wenn die durchschnittliche Innentemperatur (gemessen an allen Steuermodulen) höher ist als die Mindesttemperatur (z.B. 24°C). Die Mindesttemperatur ist in der App frei einstellbar. Die Breeze-Funktion muss mindestens eine Stunde lang aktiv sein.

## 3 • Online-Stellung der Healthbox 3.0

Mit der SmartConnect-Verbindung kann Healthbox 3.0 am Hausnetzwerk\* angeschlossen werden. Dies bietet dem Bewohner die folgenden Vorteile:

- Hausnetzwerk **verbunden** mit dem Internet:
  - Mit der App (Abschnitt 3.2) können Gerätedaten über die gemessene Luftqualität visualisiert und ggf. das Lüftungsniveau temporär manuell angepasst werden.
  - Automatische Software Updates
  - Das My-Lio end-user-Webportal kann hierzu konsultiert werden (Abschnitt 3.3).
  - Healthbox 3.0 kann in ein Smart Home integriert werden, um innerhalb eines Hausmanagementsystems mit anderen intelligenten Geräten zu kommunizieren. Alle Interaktionsmöglichkeiten können voll ausgeschöpft werden (Abschnitt 3.4).
- Hausnetzwerk **nicht verbunden** mit dem Internet:
  - Healthbox 3.0 kann in ein Smart Home integriert werden, um innerhalb eines Hausmanagementsystems mit anderen intelligenten Geräten zu kommunizieren. Die Interaktionsmöglichkeiten sind eher begrenzt (Abschnitt 3.4).



### HINWEIS:

Healthbox 3.0 arbeitet immer völlig autonom, auch wenn keine Verbindung zum Hausnetzwerk besteht.



\* *privates und sicheres Netzwerk*

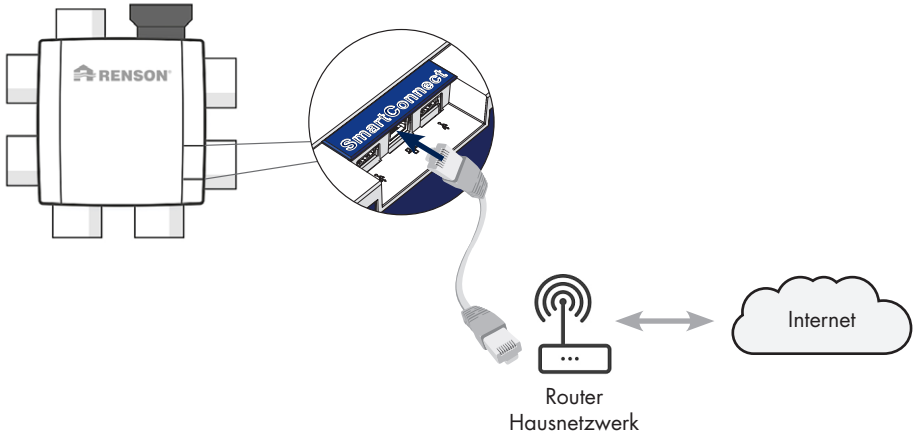


## 3.1 • Healthbox 3.0 mit Hausnetzwerk verbinden

### 3.1.1 • Mögliche Methoden zur Verbindung Healthbox 3.0 mit dem Hausnetzwerk

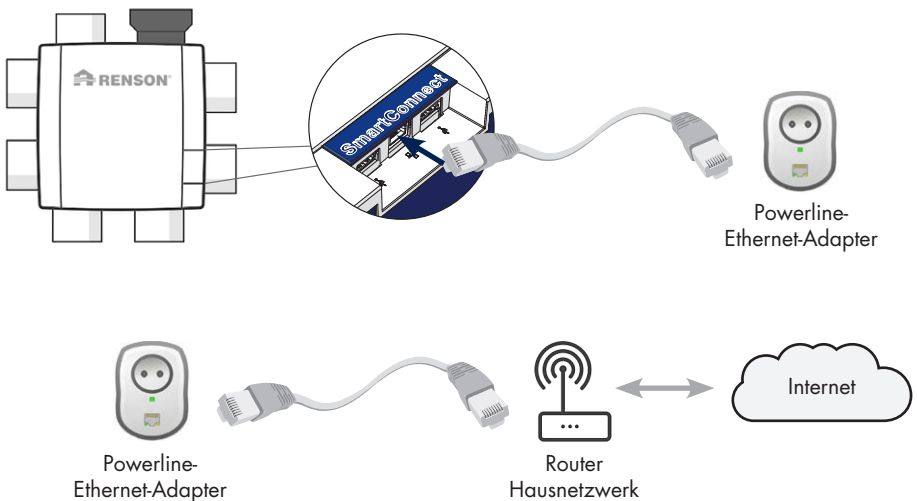
#### 3.1.1.1 • Netzwerkkabel

Anleitung: Schließen Sie Healthbox 3.0 über ein Netzwerkkabel direkt an den Router an.



#### 3.1.1.2 • Ethernet-over-Power (EoP)

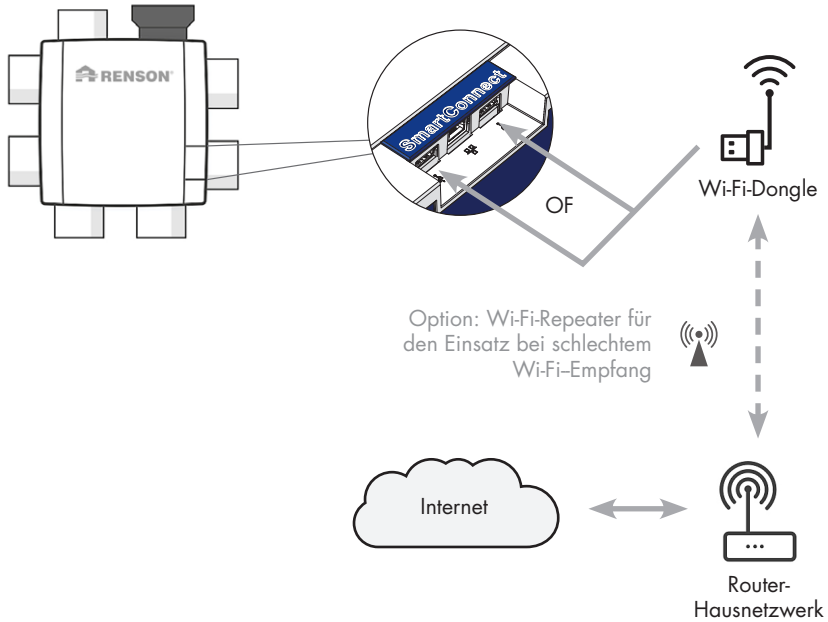
Anleitung: Verbinden Sie sowohl Healthbox 3.0 als auch Router über Netzwerkkabel mit einem Powerline-Ethernet-Adapter.



3.1.1.3 • Wi-Fi dongle

Healthbox 3.0 ist kompatibel für die Verbindung mit gesicherten Wi-Fi-Netzwerken (WEP/WPA/WPA/WPA/WPA2).

Anleitung: Stecken Sie den Renson Wi-Fi-Dongle in einen USB-Anschluss Ihrer Wahl in der SmartConnect-Zone (falls dies nicht bereits angeschlossen ist). Die weiteren Anweisungen an Healthbox 3.0 mit dem Heimnetzwerk erfolgen über die App (Abschnitt 3.1.2).



### 3.1.2 • Verbindung Healthbox 3.0 mit der App

#### 3.1.2.1 • Download App

Die Healthbox 3.0-App kann kostenlos im App Store (Apple) oder bei Google Play (Android) heruntergeladen werden.



Download



Renson Ventilation

#### 3.1.2.2 • Verbinden

Die nächsten Schritte hängen davon ab, wie Healthbox 3.0 mit dem Hausnetzwerk verbunden ist:

1. Verbindung über Netzwerkkabel oder Ethernet-over-Power (EoP)
2. Verbindung über Wi-Fi-Dongle

Anweisungsvideo:

<https://www.youtube.com/watch?v=AmCVfkjwNXU>



### 3.2 • Healthbox 3.0-App

Um die **App** und das **My-Lio end-user Webportal** nutzen zu können, muss Healthbox 3.0 mit dem Heimnetzwerk (mit dem Internet) verbunden sein. Auf diese Weise ist es möglich, alle Daten aus dem Lüftungssystem auf die App auszulesen, Healthbox 3.0 über die App zu steuern, ...

#### 3.2.1 • Download

Siehe Abschnitt 3.1.2.1.

#### 3.2.2 • Übersicht über die verschiedenen Bildschirme

##### • Allgemeines Dashboard

The screenshot shows the app's main dashboard. At the top, it displays the status bar with 'Ranson', signal strength, Wi-Fi, time '9:41', and battery '100%'. Below that is a hamburger menu icon, the text 'Home', and a dropdown arrow. The main heading reads 'The air quality in your home is good.' with a blue background. Below this is a 'Ventilation' section showing a progress bar at 100% and a 24-hour trend graph with four peaks. The bottom bar shows a home icon, 'My house', and a heart icon. Annotations with lines point to: 1) the top right area (device selection), 2) the blue background (air quality color), 3) the four peaks on the graph (ventilation actions), and 4) the graph area (ventilation trend).

Auswahl Gerät <sup>(1)</sup>

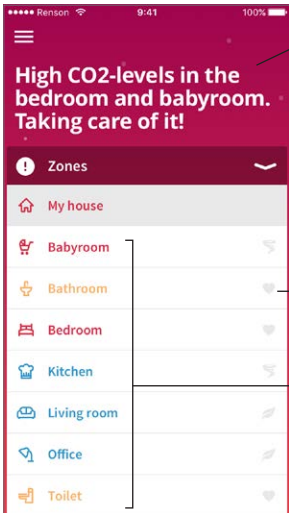
Farbanzeige der Luftqualität im Haus

4 signifikante Aktionen Lüftung in den letzten 24 Stunden

Trend der Lüftungsstufe in die Wohnung in den letzten 24 Stunden

<sup>(1)</sup> Wenn die App mit mehreren Healthbox 3.0-Geräten verbunden ist.

- **Übersicht pro Raum/Zone:** deutlicher Einblick in Luftqualität und das entsprechende Lüftungsniveau durch klare **Farbanzeige**.
  - Blau: gute Luftqualität
  - Orange: mäßige Luftqualität
  - Rot: unzureichende Luftqualität

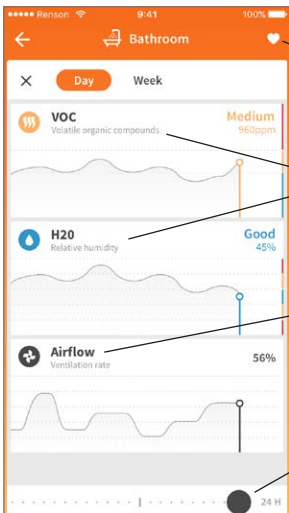


Farbanzeige der Luftqualität im Haus

Profil pro Raum

Farbanzeige der Luftqualität je Raum/Zone

- **Verlauf** der Luftqualität in der Wohnung und pro Raum/Zone (sowohl auf Tages- als auf Wochenbasis). Der Bewohner kann deutlich sehen, wie Healthbox 3.0 das Lüftungsniveau entsprechend anpasst.



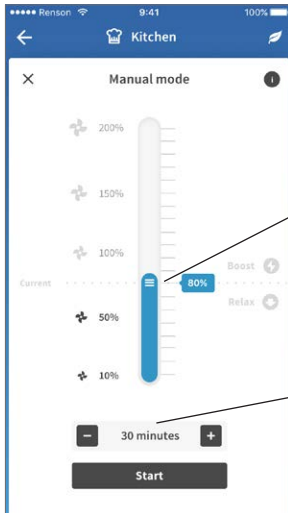
Passen Sie das Raum-/Bereichsprofil an: drücken Sie das Symbol, um zu wählen zwischen Eco, Health und Intense

Messung der Luftqualität durch die verfügbaren Sensoren

Lüftungsniveau

Schieberegler zum Auslesen der Diagrammwerte

- **Manueller Modus:** Der Bewohner kann für einen bestimmten Zeitraum manuell ein höheres oder niedrigeres Lüftungsniveau einstellen. Dies kann entweder pro Raum/Zone oder im ganzen Haus erfolgen. Der manuelle Modus berücksichtigt (vorübergehend) die Sensoren nicht und hat Vorrang vor allen anderen Einstellungen.



Belüftungs niveau vorübergehend erhöhen oder verringern

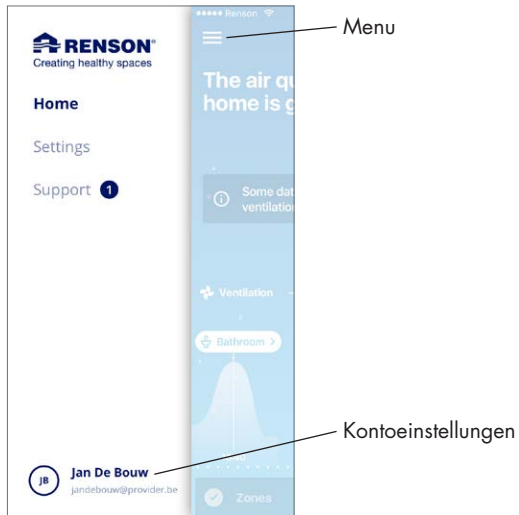
Dauer des manuellen Modus

### 3.2.3 • Menü

Mit der Taste „Menü“ können zusätzliche Funktionen abgerufen werden:

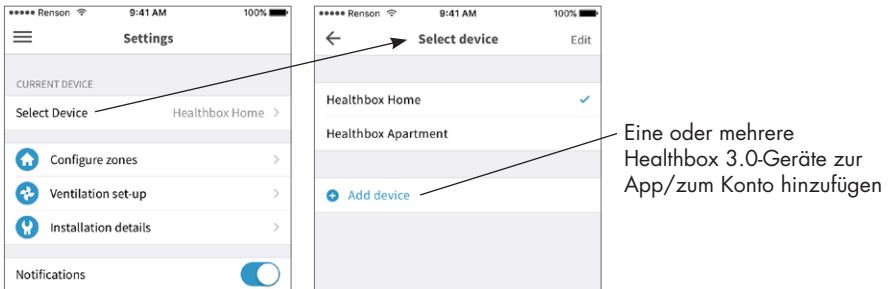
- Konfigurieren von Zonen
- Einstellungen für erhöhten Akustikkomfort\*
- Zeitprogramm\*
- Einstellung der Breeze-Funktion
- Einstellung der CO<sub>2</sub>-Detektion
- FAQs
- Übersicht der Fehlermeldungen

\* Einstellungen sind aktiv, solange Healthbox 3.0 mit dem Internet verbunden ist.



- **Dieselbe App/dasselbe Konto** kann gleichzeitig für mehrere Healthbox 3.0-Geräte verwendet werden. Dabei spielt es keine Rolle, ob diese sich im gleichen oder in einem anderen Netzwerk befindet, was zum Beispiel für ein Wochenendhaus sehr praktisch ist.

Wählen Sie das Menü „Einstellungen“:



### 3.3 • My-Lio end-user Webportal

Das Webportal kann über den Weblink <https://user.my-lio.eu> konsultiert werden. Verwenden Sie das Konto, das Sie für die App verwenden (Abschnitt 3.2) oder registrieren Sie sich, um ein Konto zu erstellen.

Das Webportal zeigt einige Details der Installation an. Zusätzlich können Sie angeben, ob sich Healthbox 3.0 in einem gemieteten Haus befindet. Auf diese Weise können Sie angeben, in welchem Umfang die Daten durch Mieter und Vermieter einzusehen sind (siehe Abschnitt 9).

### 3.4 • Healthbox 3.0 in einem intelligenten Haus (Smarthome)

Wenn die Healthbox 3.0 mit dem Heimnetzwerk verbunden ist, bietet sie die Möglichkeit kommunizieren (über API) mit intelligenten Geräten in Hausverwaltungssystemen (Domotik). Durch die Einbindung der Healthbox 3.0 in Hausverwaltungssysteme können Sie die aktuellen Sensorwerte ablesen und einen höheren Gesamtkomfort in Ihrem Zuhause erleben.

Die API zur Kommunikation kann über den Link <https://www.renson.be/en-gb/contact-user-portal> angefordert werden.

## 4 • Bedienung

Healthbox 3.0 ist ein autonom arbeitendes Gerät, an dem Bewohner aber das Lüftungsniveau manuell nach Belieben einstellen können.

Das kann auf verschiedene Arten erfolgen:

- Kostenlose App (Abschnitt 3.2)
- Externer Schalter (Abschnitt 18.2.3)
- Bedienung/Steuerungspanel/App, wenn Healthbox 3.0 in einem Smarthome/  
Hausverwaltungssystem (Abschnitt 3.4)

Sind mehrere Bedienelemente an Healthbox 3.0 angeschlossen, so übernimmt Healthbox 3.0 das Belüftungsniveau/den Belüftungsmodus der zuletzt „betriebeben“ Steuerung.



## 5 • Glossar

- **Bedarfssteuerung:** Healthbox 3.0 überwacht 24 Stunden am Tag die Luftqualität auf CO<sub>2</sub> oder Feuchtigkeit und/oder FOVs (Geruch) je angeschlossenen Raum. Das Lüftungsniveau wird so mit dem gewählten Lüftungsprofil, entsprechend der gemessenen Luftqualität, intelligent und vollautomatisch angepasst. Dies geschieht auf der Basis von Sensoren in den Steuermodulen.
- **Manueller Modus:** Der Bewohner kann ein bestimmtes Lüftungsniveau (Boost/Relax) und eine bestimmte Dauer einstellen. Der manuelle Modus hat Vorrang vor der Funktion der Sensoren und allen anderen Einstellungen.
- **Breeze-Funktion:** Wenn die Außentemperaturen im Sommer tagsüber erheblich ansteigen, hilft Healthbox 3.0 dabei, nachts frische Luft hereinzulassen. Die Breeze-Funktion wird aktiv, um die warme Innenluft in allen Räumen mit einem erhöhten Luftstromvolumen schneller abzuleiten und die frischere Außenluft zuzuführen. Auf diese Weise trägt die Healthbox 3.0 zur natürlichen Kühlung des Hauses bei.
- **Zeitprogramm:** Mit dem Zeitprogramm ist die Lüftung nicht bedarfsgesteuert. Der Bewohner stellt selbst ein, wann, wo und auf welchem Lüftungsniveau er innerhalb vorgegebener Zeiten lüften will.
- **Stummschaltung:** Der Bewohner kann während einer bestimmten Zeitspanne (z.B. Nachts) die Stummschaltung einstellen. Auf das gewählte Lüftungsprofil (d.h. auf den Wert des Nominaldurchflusses) wird ein Reduktionsfaktor, z.B. 50% angewendet.
- **Nominalstand** (= C-Modus oder Auslegungsmodus): Betrieb ohne Bedarfssteuerung, auf nominalem Belüftungsniveau (= nominaler Systemdruck und alle Ventile in Nominalstellung). Dieser Modus kann vom Installateur und/oder Lüftungsberichterstattung verwendet werden, um Durchflussmessungen an jedem Abluftgitter durchzuführen. Belüftungsniveau = manueller Modus auf 100%.
- **Mindestniveau:** bestimmt den minimalen Lüftungsvolumenstrom.

## 6 • Wartung

Die in diesem Abschnitt beschriebenen Anweisungen zur Wartung des Geräts können vom Benutzer durchgeführt werden. Um Schäden und/oder Verschleiß am Gerät zu vermeiden, wird jedoch empfohlen, die **vollständige** Funktion des Geräts regelmäßig (2-jährlich) von einem qualifizierten Fachmann überprüfen zu lassen.

Mängel und Schäden, die ein Sicherheitsrisiko darstellen, müssen sofort von einem qualifizierten Fachmann beseitigt werden.

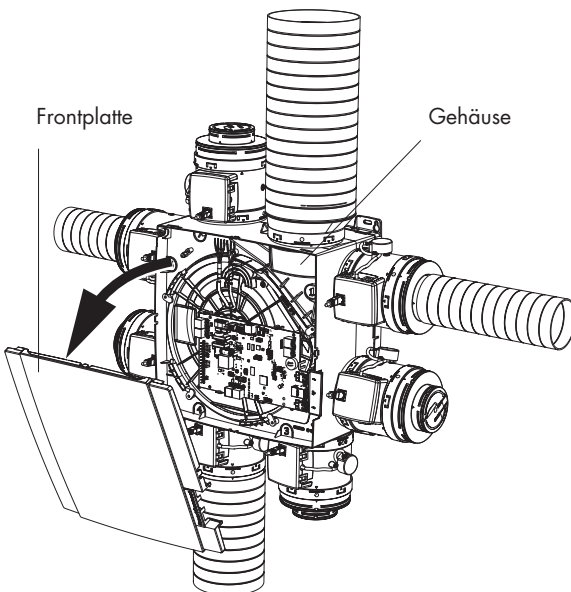
### 6.1 • Reinigung

Verwenden Sie keine Sprays, Scheuermittel, Geschirrspülmittel, Lösungsmittel oder chlorierte Reiniger. Diese können Schäden am Gerät verursachen.

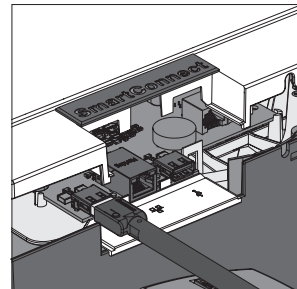
Reinigen Sie Healthbox 3.0 mit einem feuchten Tuch und etwas lösungsmittelfreier Seife.

#### 6.1.1 • Ventilatoreinheit

- Der **Ventilator** ist mit wartungsfreien Lagern ausgestattet und kann über einen langen Zeitraum problemlos funktionieren.
- Das **Laufrad** des Ventilators sollte alle drei Jahre gereinigt werden. Wenn eine motorlose Dunstabzugshaube an die Ventilatoreinheit angeschlossen ist, muss das Laufrad einmal pro Jahr gereinigt werden.

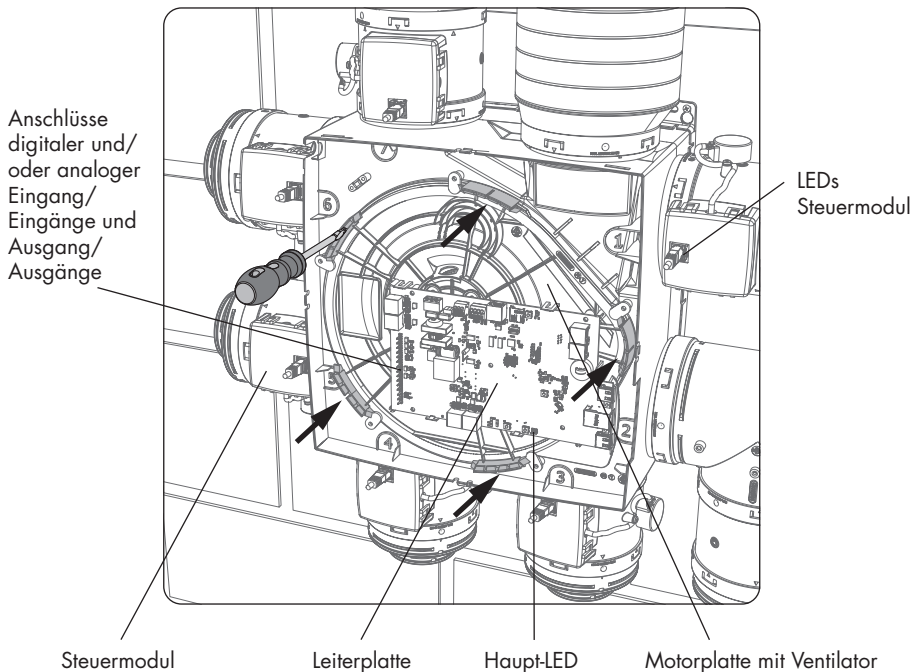


Falls erforderlich, verwenden Sie einen flachen Schraubendreher zum Lösen der Motorplatte.



Gehen Sie bitte wie folgt vor:

- Ziehen Sie das Netzkabel aus der Steckdose oder schalten Sie die Sicherung aus, um das Gerät von der Spannungszufuhr zu trennen. (Überprüfen Sie, ob dies tatsächlich zutrifft).
- Entfernen Sie die Abdeckplatte der Ventilatoreinheit.
- Trennen Sie die RJ45-Kabel, die die Leiterplatte von Healthbox 3.0 und die Steuermodule/ Ventilkollektor(en) verbinden. Markieren Sie, welches Steuermodul an welchem Steckverbinder der Leiterplatte angeschlossen war.
- Trennen Sie den Anschlussstecker der Netzspannung von der Leiterplatte und alle eventuellen Verbindungen zu(m) digitalen und/oder analogen Eingang/Eingängen und Ausgang/Ausgängen.
- Entfernen Sie dann die Motorplatte mit dem Ventilator aus dem Lüftergehäuse, indem Sie die 5 Spank-Clips mit einem flachen Schraubendreher entfernen. Berühren Sie die Leiterplatte nicht!



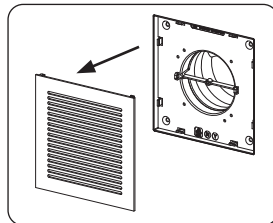
- Reinigen Sie das Laufrad des Ventilators, indem Sie es mit einem Kompressor/mit Druckluft sauber blasen (im Freien). Reinigen Sie den Ventilator niemals mit Wasser und tauchen Sie ihn niemals in Wasser oder einem anderen Reinigungsmittel unter.
- Reinigen Sie das Schneckenhaus des Ventilators mit einem feuchten Tuch und trocknen Sie das Schneckenhaus anschließend mit einem trockenen Tuch ab.
- Bauen Sie alles in umgekehrter Reihenfolge wie oben beschrieben wieder zusammen.
- Schließen Sie als Letztes Healthbox 3.0 wieder an die Netzspannung an. Danach startet das System automatisch. Die LEDs an allen Steuermodulen leuchten nach ca. 1 Minute wieder grün auf.

### 6.1.2 • Fensterlüftung

Die Zufuhrgitter in den Fenstern müssen jährlich mit Bürste oder Staubsauger gereinigt werden.

### 6.1.3 • Abluftgitter Wohnraum

Die Abluftgitter in den belüfteten Räumen sollten jährlich gereinigt werden. Klicken Sie dazu das Designgitter aus dem Gitterboden heraus, eventuell mit Hilfe eines spitzen Gegenstands.



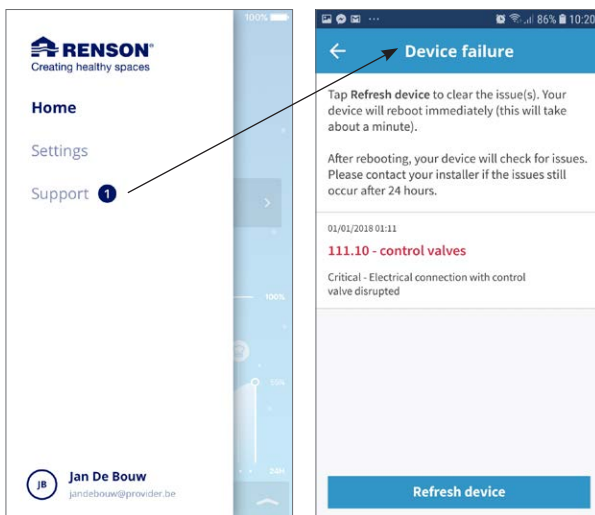
### 6.1.4 • Abluftkanäle

Es wird empfohlen, die Luftkanäle alle 9 Jahre von einem anerkannten Fachmann mechanisch reinigen zu lassen.

## 6.2 • Betrieb des Geräts

### 6.2.1 • Überprüfen von Fehlermeldungen

Siehe „Device failure“ in der Registerkarte Kundendienst in der Healthbox 3.0-App. Die aufgetretenen Fehler werden zusammen mit der entsprechenden Anweisung angezeigt.



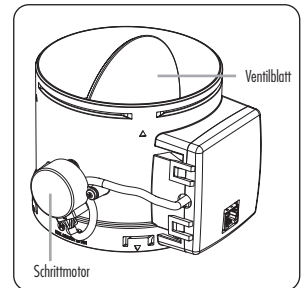
### 6.2.2 • Kontroll-LED-Anzeige

Im Normalbetrieb:

- Das Haupt-LED am unteren Rand der Leiterplatte von Healthbox 3.0 leuchtet grün (konstant) - nehmen Sie die Abdeckplatte ab, sodass die Leiterplatte sichtbar ist.
- (Genau) die grünen LEDs an jedem Steuermodul leuchten (konstant).

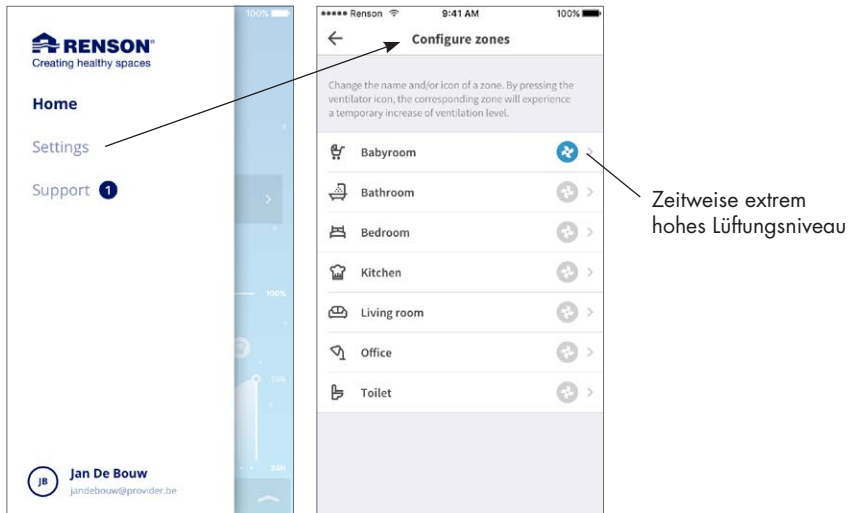
### 6.2.3 • Funktionsprüfung der Steuermodule

Eine **Sichtprüfung der Ventilbewegung der Steuermodule** kann regelmäßig (z.B. jährlich) stattfinden.



### • Steuerung der Lüftungsrate

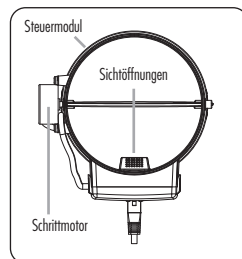
Siehe „Zonen konfigurieren“ in der Registerkarte Einstellungen in der App.



Drücken Sie das Ventilatorsymbol eines Raum/Zone, um vorübergehend ein extrem hohes Lüftungsniveau gerade in diesem Raum/Zone zu erreichen; dadurch öffnet sich das Ventilblatt des entsprechenden Steuermoduls vollständig und die Ventilblätter aller anderen Steuermodule gehen in die geschlossene Position. Das Öffnen des Ventilblatts kann dann auf diese Weise bei jedem Steuermodul durchgeführt werden. Die Sichtkontrolle ist beendet, wenn die Bewegung der einzelnen Steuermodule abgeschlossen ist. Wenn Sie feststellen, dass sich ein Ventilblatt nicht dreht, wenden Sie sich an einem qualifizierten Fachmann.

**• Messung der Sensoren**

- Überprüfen Sie, ob die Sichtöffnungen über den Sensoren nicht verstopft/verschmutzt sind. Wenn möglich, mit einem trockenen Tuch reinigen oder sauber blasen.
- Wenn ein Sensor nicht mehr einwandfrei funktioniert, eine Störungsmeldung wird in der App angezeigt (Abschnitt 6.2.1).

**6.2.4 • Kontrolle Luftqualität/Lüftungsrate**

In der Healthbox 3.0-App kann die Luftqualität, sowohl der aktuelle Status als auch der Verlauf (Tag/Woche) aller Räume/Zonen eingesehen werden.

**6.2.5 • Kontrolle, ob die Belüftung funktioniert**

- Öffnen Sie alle Fensterbelüftungen vollständig.
- Stellen Sie die Lüftungsrate im manuellen Modus in der App auf  $\geq 100\%$  in der Wohnung (= Mein Haus). Abluft sollte an jeder Auslassstelle erkennbar sein (im Zweifelsfall bitte ein dünnes Blatt Papier vor die Auslassstelle halten).

## 7 • Dokumente

### 7.1 • Produktkarte

Name oder Warenzeichen des Lieferanten	Renson
Modellkennung	Healthbox 3.0 – 475
Energieeffizienzklasse	B
SEC - kaltes Klima	- 11,61 kWh/m <sup>2</sup> a
SEC - durchschnittliches Klima	-27,11 kWh/m <sup>2</sup> a
SEC - warmes Klima	-54,18 kWh/m <sup>2</sup> a
Angabe des Typs	WLG
Art des eingebauten antriebs	regelbare Drehzahl
Art des Wärmerückgewinnungssystems	nichtzutreffend
Temperaturänderungsgrad der Wärmerückgewinnung	nichtzutreffend
Höchster Luftvolumenstrom	475 m <sup>3</sup> /h
Elektrische Eingangsleistung des Ventilatorantriebs, einschließlich gegebenenfalls vorhandener Motorsteuereinrichtungen bei höchstem Luftvolumenstrom (@100 Pa)	74 W
Schalleistungspegel LWA	47 dB(A)
Bezugs-Luftvolumenstrom	333 m <sup>3</sup> /h
Bezugsdruckdifferenz	50 Pa
SPI	0,090 W/(m <sup>3</sup> /h)
Steuerungstypologie	Steuerung nach örtlichem Bedarf
CTRL	0,65
Angabe der höchsten inneren Leckluftquote	nichtzutreffend
Angabe der höchsten äußeren Leckluftquote	5,4%
Rückführung	nichtzutreffend
Mischquote von Zwei-Richtung-Lüftungsgeräte ohne Kanalanschlusstutzen, die weder auf der Zuluft- noch auf der Abluftseite mit einem Kanalanschluss ausgestattet werden sollen	nichtzutreffend
Lage und Beschreibung der optischen Filterwarnanzeige für WLG, die mit Filter betrieben werden sollen, einschließlich eines schriftlichen Hinweises darauf, wie wichtig regelmäßige Filterwechsel für die Leistung und Energieeffizienz des Gerätes sind	nichtzutreffend
Anweisungen zur Anbringung regelbarer Außenluft	<a href="http://www.renson.eu">www.renson.eu</a>
Internetanschrift für Anweisungen zur Vormontage/Zerlegung	<a href="http://www.renson.eu">www.renson.eu</a>
Nur für Geräte ohne Kanalanschlusstutzen: Druckschwankungsempfindlichkeit des Luftstroms bei + 20 Pa und - 20 Pa	nichtzutreffend
Nur für Geräte ohne Kanalanschlusstutzen: Luftdichtheit zwischen innen und außen in m <sup>3</sup> /h	nichtzutreffend
JSV (jährlicher Stromverbrauch) - durchschnittliches Klima	0,47 kWh Elektrizität/m <sup>2</sup> a
JEH (jährliche Einsparung an Heizenergie) - kaltes Klima	55,36 kWh Primärenergiefaktor/m <sup>2</sup> a
JEH (jährliche Einsparung an Heizenergie) - durchschnittliches Klima	28,30 kWh Primärenergiefaktor/m <sup>2</sup> a
JEH (jährliche Einsparung an Heizenergie) - warmes Klima	12,80 kWh Primärenergiefaktor/m <sup>2</sup> a

## 7.2 • EU-Konformitätserklärung

## EU KONFORMITÄTSERKLÄRUNG



Der Hersteller, mit Sitz in der Europäischen Union,

**RENSON Ventilation NV**  
**Industriezone 2 Vijverdam**  
**Maalbeekstraat 10**  
**8790 Waregem (BELGIUM)**

erklärt hiermit, dass die hier erwähnten bedarfsgeführten Abluftsysteme,

**Healthbox 3.0**

bei Verwendung der Produkte gemäß den jeweiligen, technischen Bedingungen und Bestimmungen,

1. in Übereinstimmung mit den Bedingungen der untenstehenden europäischen Normen ist:

- EN 13141-Serie
- EN 55014-1 + A1 EMC (Emission)
- EN 55014-2 +A1 + A2 EMC (Immunität)
- EN 61000-3-2 (Harmonics)
- EN 61000-3-3 (Flicker)
- EN 61000-4-2 (ESD)
- EN 61000-4-3 (Radiated immunity)
- EN 61000-4-4 (EFT)
- EN 61000-4-5 (Surge)
- EN 61000-4-6 (Conducted immunity)
- EN 61000-4-11 (Voltage dips and interruptions immunity)
- EN 60335-1 + A1 + A2 + A3 + A4 (Generelle Sicherheit)
- ISO 3741 (Akustik)

hierdurch ist anzunehmen, dass die Produkte folgenden Anforderungen entsprechen:

- 305/2011 Bauprodukteverordnung
- 2014/35/EU LVD Richtlinie
- 2014/30/EU EMC Richtlinie

2. in Übereinstimmung mit den folgenden Richtlinien ist:

- 1907/2006 EC REACH
- 2011/65/EU RoHS
- 2012/19/EU WEEE

Die Unterzeichner sind individuell bevollmächtigt das technische Dossier aufzustellen.

14 Juli 2023,

**Paul RENSON**  
Geschäftsführer

**dr. ir. Ivan POLLET**  
Forschungsleiter

**NV RENSON® Ventilation SA**

IZ 2 Vijverdam • Maalbeekstraat 10 • B-8790 Waregem • Tel: +32 (0)56 62 71 11 • Fax: +32 (0)56 60 28 51  
 ventilation@renson.be • www.renson.eu • BTW-TVA BE 0462.152.837 • RPR Kortrijk  
 BELFIUS BANK: IBAN BE93 5522 8783 0067 – BIC GKCCBEBB



## 7.3 • UK-Konformität



## 8 • Kundendienst

### 8.1 • Kundendienstanfrage

Wenden Sie sich an einem qualifizierten Fachmann und geben Sie die Garantienummer Ihres Geräts an. Die Garantienummer finden Sie auf dem Gerät und auf dem Garantieformular. Die Garantienummer finden Sie auch in der App (via Settings → Installation details).

### 8.2 • Garantiebedingungen Benutzer

Die Gewährleistungsfrist beträgt 2 Jahre. Die Installation und Wartung muss nach den Anweisungen und den Regeln des Fachbereiches durchgeführt werden. Detaillierte Garantiebedingungen finden Sie auf unserer Website [www.renson.eu](http://www.renson.eu).

#### **Ausschluss:**

- Eindringen von Bauschmutz, Einspritzen anderer als dafür geeigneter Produkte, Verwendung von aggressiven Flüssigkeiten oder Lösungsmitteln, Defekte durch unsachgemäßen oder unüblichen Gebrauch, geringfügige Mängel in der Verarbeitung, die die Tauglichkeit nicht beeinträchtigen, Schäden durch Farbe, Beschädigung durch Durchbohrungen, Defekte durch unsachgemäße Reparatur durch Dritte, Spannungsspitzen am Netz, Blitzeinschläge, Gewalt oder Kriegsbedingungen.
- Der Garantieschein ist in der Verpackung enthalten. Der Installateur sollte dem Bewohner diese Informationen zur Verfügung stellen.

## 9 • Datenschutzerklärung

### 9.1 • Daten aus Healthbox 3.0

Wenn Healthbox 3.0 mit dem Internet verbunden ist, sammelt das Gerät Messdaten (über die Sensoren in Healthbox 3.0), die von Renson eingesehen werden können. Renson verpflichtet sich, mit diesen Daten sorgfältig und vertraulich umzugehen. Die erforderlichen juristischen diesbezüglichen Dokumente finden Sie auf [www.renson.eu/privacy](http://www.renson.eu/privacy).

Die Art und Weise, wie die Messdaten gespeichert werden, hängt davon ab, ob ein Konto angelegt wird oder nicht <sup>(1)</sup>:

- Kein Konto erstellt: Die Daten der Healthbox 3.0 werden für einen begrenzten Zeitraum gespeichert (siehe [www.renson.eu/privacy](http://www.renson.eu/privacy)).
- Konto erstellt: Die Daten werden über einen längeren Zeitraum aufbewahrt.

### 9.2 • Datenzugriff

Wir möchten an dieser Stelle auf transparente Weise anhand einiger konkreter Situationen erläutern, wie Renson mit den gesammelten Messdaten umgeht, wenn Healthbox 3.0 mit dem Internet verbunden ist;

- Kein Konto erstellt: Die Daten können nur von Renson eingesehen werden.
- Konto erstellt: Außer Renson sind bis zu 2 betroffene Parteien am Datenzugriff beteiligt:
  1. Der Eigentümer der Immobilie
  2. Der Bewohner der Immobilie

#### 9.2.1 • Situation 1: Bewohner = Besitzer

Überprüfen Sie über das Webportal (Abschnitt 3.3), dass keine unerwünschten Personen (andere Konten) mit Ihrem Gerät verbunden sind, um einen unbefugten Zugriff auf Ihre Messdaten zu verhindern.

#### 9.2.2 • Situation 2: Bewohner ≠ Besitzer (Mieter/Vermieter-Situation)

Die von Healthbox 3.0 gesammelten Messdaten sind personenbezogene Daten des Bewohners, nicht des Eigentümers. Renson bietet eine differenzierte Darstellung der Messdaten für Bewohner und Eigentümer:

- Der Bewohner: kann in einem bestimmten Intervall (ca. 5 Minuten) alle Messdaten einzeln abrufen, d.h. detaillierte Informationen.
- Der Eigentümer: erhält nur einen Hinweis auf den Status pro Tag, d.h. zusammenfassende Informationen. Der Zweck der zusammenfassenden Informationen ist es, dem Eigentümer den Zugang zur korrekten Nutzung von Healthbox 3.0 und zur strukturellen Gesundheit des Hauses zu ermöglichen.

Um sicherzustellen, dass die Privatsphäre des Bewohners geschützt ist, muss der Eigentümer über das Webportal (Abschnitt 3.3) darauf hinweisen, dass sich eine Healthbox 3.0 im Mietobjekt befindet.

<sup>(1)</sup> Konto erstellt = Konto erstellt, das mit Healthbox 3.0 gekoppelt ist (geschieht beim Starten der Benutzeranwendung).

- **Empfehlung für den Bewohner (= Mieter):**

Der Mieter muss über sein Konto im Webportal überprüfen, dass der Vermieter nur als Eigentümer (und nicht als Bewohner) Zugang zu Healthbox 3.0 in der Mietwohnung hat. Der Vermieter hat nicht das Recht, Zugang zu den Detailinformationen zu verlangen (auch nicht im Mietvertrag). Ein Vermieter hat jedoch das Recht, den Zugriff auf die zusammengefassten Informationen zu verlangen (z.B. über den Mietvertrag). In diesem Fall darf der Mieter dem Vermieter den Zugang zu diesen zusammengefassten Daten der Healthbox 3.0 in der Mietwohnung nicht verweigern.

- **Empfehlung für den Eigentümer (Vermieter):**

Der Vermieter muss über sein Konto im Webportal Healthbox 3.0 als Gerät in einem Mietobjekt angeben. Auf diese Weise erhält der Vermieter die zusammengefassten Informationen der Healthbox 3.0, ohne die Privatsphäre des Mieters zu verletzen. Gegebenenfalls kann der Vermieter in den Mietvertrag aufnehmen, dass die Mieter ihm die zusammengefasste Information nicht vorenthalten können. Hat der Vermieter ohne ausdrückliche Zustimmung des Mieters Zugang zu den Detailinformationen von Healthbox 3.0, die in einem Mietobjekt aktiv ist, verstößt der Vermieter hiermit gegen die Datenschutzgesetzgebung (vgl. Europäisches Gesetz GDPR).

**HINWEIS:**

Jeder, der physischen Zugriff auf das Gerät hat, kann zu allen Zeiten alle Benutzer (Konten) von einem bestimmten Gerät trennen. Die Tabelle (Abschnitt 16) zeigt, auf welche Art und Weise dies durchgeführt werden kann.



# MONTAGE- ANLEITUNG



Die einwandfreie Funktion der Healthbox 3.0 hängt weitgehend von der korrekte Installation und Inbetriebnahme. Unsere erfahrenen Trainer stehen bereit, um Ihnen als Installateur eine Schulung mit allen notwendigen Tipps & Tricks zu geben.

Mehr Informationen:

<https://www.renson.eu/de-de/professionals/montagetraining-bei-renson-absolvieren>

## TEIL 2 • INSTALLATEUR

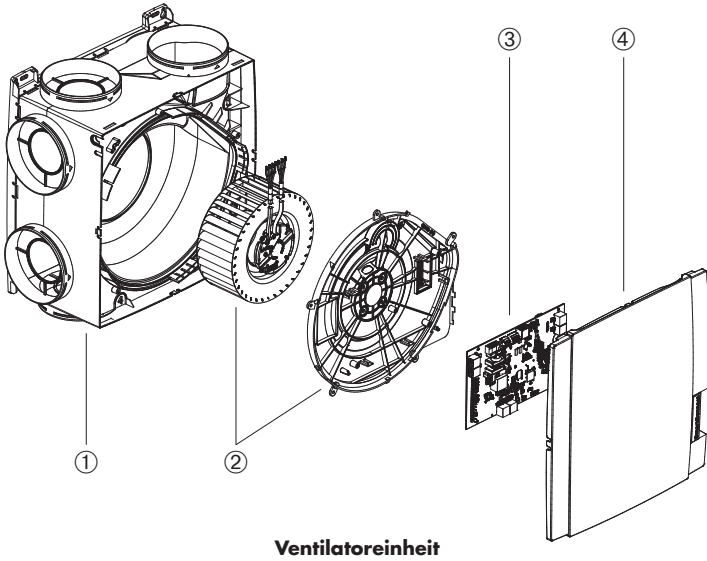
### 10 • Bausteine zur Konfiguration der Healthbox 3.0

Die folgenden Bausteine werden benötigt, um die gewünschte Healthbox 3.0-Konfiguration zu erstellen:

1. Ventilatoreinheit
2. Steuermodule
3. Ventilkollektor (optional)
4. Wi-Fi-dongle

#### 10.1 • Ventilatoreinheit

Jede Ventilatoreinheit besteht aus den folgenden Komponenten:



**Ventilatoreinheit**

Artikel	Anzahl	Beschreibung
①	1	Schneckenhaus mit Befestigungssockel
②	1	Baugruppe Ventilator und Motorplatte
③	1	Leiterplatte
④	1	Klickbare Abdeckplatte

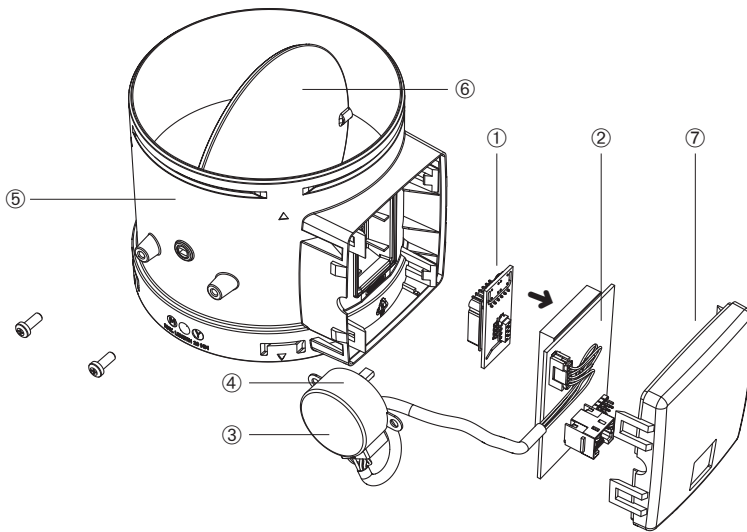
Healthbox 3.0 verfügt über 7 Absaugstellen, die den direkten Anschluss von bis zu 7 Steuermodulen ermöglichen. Über Ventilkollektoren können bis zu 11 Steuermodule angeschlossen werden (Abschnitt 10.3). Die technischen Spezifikationen von Healthbox 3.0 (wie z.B. maximale Durchflussrate) sind in Abschnitt 19 dargestellt.

Installateur

## 10.2 • Steuermodule

Die Software in der Ventilatereinheit Healthbox 3.0 legt fest, wie die automatische Steuerung des Lüftungsniveaus erfolgt. Diese Steuerung legt fest, wie viel Luft pro Steuermodul abgeführt wird, abhängig von der gemessenen Luftqualität, und wird bestimmt durch Parameter wie Nominaldurchfluss, Mindestdurchfluss, Grenzwert der Sensoren, Einstellung Dauer, ...

Die Erfassung der Luftqualität in einem Raum/Zone erfolgt über einen im Steuermodul integrierten Sensor oder über mehrere Sensoren, worüber örtliche Messungen im Luftstrom vorgenommen werden.



**Steuermodule**






Artikel	Anzahl	Beschreibung
①	1	Aufsteckplatine mit Sensor(en)
②	1	Leiterplatte (mit Schaum)
③	1	Aufkleber mit Symbol
④	1	Schrittmotor
⑤	1	Gehäuse Steuermodul
⑥	1	Ventilblatt
⑦	1	Abdeckung Steuermodul

## Typen

Es gibt 5 Arten von Steuermodulen. Der Aufbau der einzelnen Typen von Steuermodulen ist nahezu identisch und unterscheidet sich nur durch:

- Aufsteckplatine mit Sensoren (bestimmt die Art der Detektion, die verwendet werden kann): der Sensor (die Sensoren) befindet (befinden) sich auf einer Steckplatine, die über einen Stecker in das Steuermodul gesteckt wird.
- Aufkleber auf dem Schrittmotor mit Angabe des anzuschließenden Raumes/Zone.

Jeder Raumtyp kann mit den 5 Typen von Steuermodulen erfasst werden:

	Symbol-Aufkleber	Anzeige für anzuschließenden Raum/Zone	Detektion <sup>(1)</sup>
1.		Waschplatz (DEFAULT) <i>Duschraum, Badezimmer ohne Toilette</i>	H <sub>2</sub> O
2.		Badezimmer mit Toilette (DEFAULT) <i>Wellness, Garage, Keller</i>	H <sub>2</sub> O FOV
3.		Toilette (DEFAULT) <i>Lager- und Technikraum, Werkstatt, Ankleideraum, Flur/Gang</i>	FOV
4.		Küche (offen/geschlossen) (DEFAULT)	H <sub>2</sub> O CO <sub>2</sub>
5.		Schlafzimmer (DEFAULT) <i>Wohnzimmer, Büro, Praxisraum, Arbeitszimmer, Hobbyraum, Wartezimmer/Sitzecke, Babyzimmer, Kinderzimmer, TV-/Musikzimmer, Esszimmer, Spielzimmer, Dachboden</i>	H <sub>2</sub> O CO <sub>2</sub>

Jedes Steuermodul ist zusätzlich mit einer Temperaturerfassung ausgestattet.

<sup>(1)</sup> Die Ländereinstellung bestimmt letztendlich die Steuerung, die bei der Detektion erfolgt.

Installateur



## 10.3 • Ventilkollektor

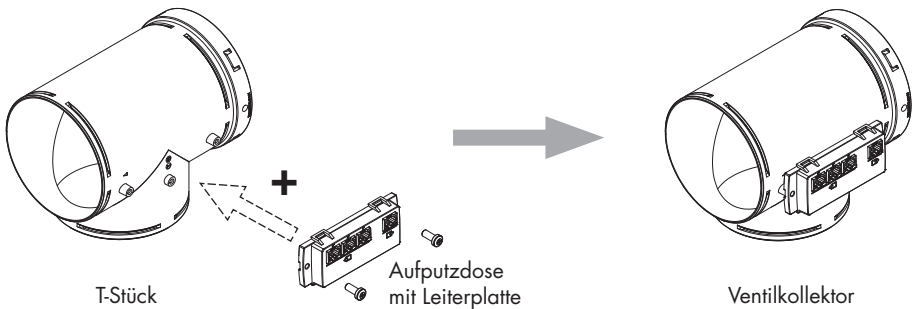
Der Ventilkollektor für Healthbox 3.0 bietet dem Installateur folgende Vorteile:

1. Erhöhung der Anzahl der anzuschließenden Steuermodule (bis zu 11)
2. Möglichkeit, die Luftkanäle auf kompaktere Weise anzubringen
3. Möglichkeit zur Reduzierung der erforderlichen Luftkanäle

Der Ventilkollektor wird über ein RJ45-Patchkabel an Healthbox 3.0 angeschlossen.

### 10.3.1 • Aufbau Ventilkollektor

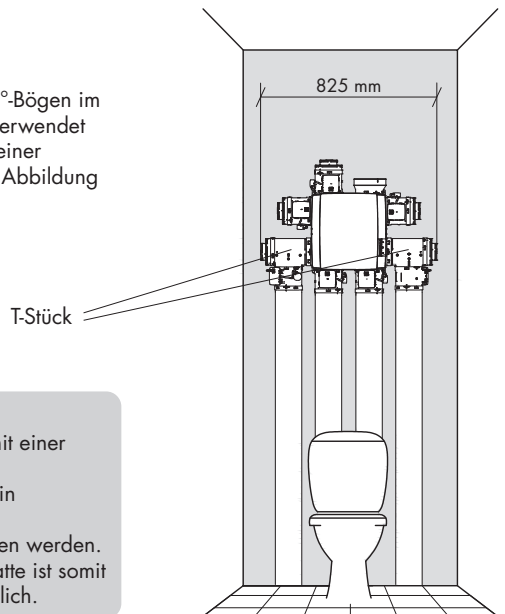
Der Ventilkollektor besteht aus einem T-Stück und einer Aufputzdose mit Leiterplatte:



Installateur

#### • T-Stück

Mit dem T-Stück ohne Leiterplatte können 90°-Bögen im Luftkanal angelegt werden. Dies kann z.B. verwendet werden, um mehrere Leitungen parallel auf einer begrenzten Breite zu integrieren, wie in der Abbildung gezeigt:



#### **HINWEIS:**

- Eine Seite des T-Stücks wird mit einer Adapterkappe verschlossen.
- Das Steuermodul kann über ein RJ45-Patchkabel direkt an die Ventilatorreinheit angeschlossen werden. Eine Aufputzdose mit Leiterplatte ist somit auf dem T-Stück nicht erforderlich.

• **Aufputzdose mit Leiterplatte**

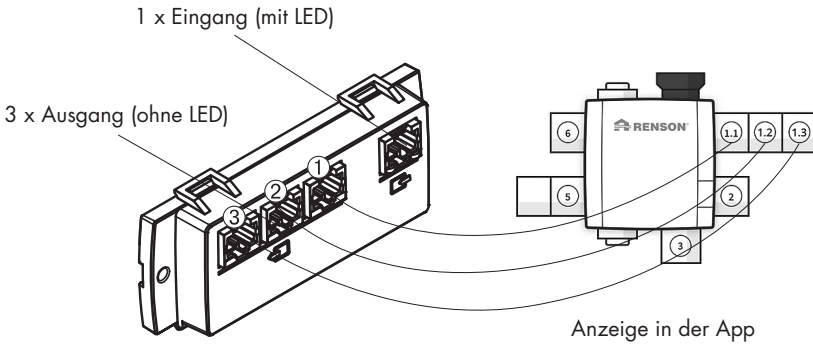
Die Aufputzdose mit Leiterplatte muss mit 2 Schrauben auf das T-Stück geschraubt werden.

Auf der Leiterplatte befinden sich 4 RJ45-Anschlüsse für den Anschluss eines RJ45-Patchkabels:

- 1 x Eingang: Anschluss an die Ventilatoreinheit
- 3 x Ausgang: Anschluss mit 1, 2 oder 3 Steuermodulen.

Die Anschlüsse sind nummeriert. Diese Nummerierung wird in die Konfigurationszeichnung in der App für den Installateur übernommen.

Installateur

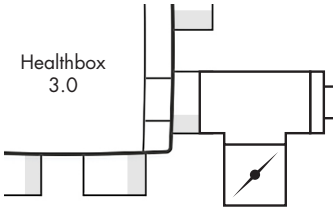


**10.3.2 • Zusammensetzung/Konfiguration**

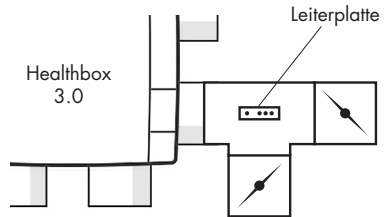
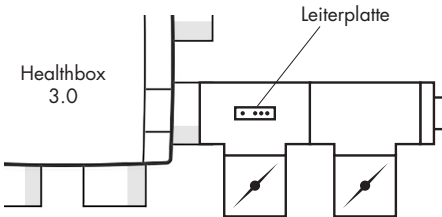
- Es können maximal 2 T-Stücke übereinander gelegt werden, um eine Baugruppe zu bilden, an die maximal 3 Steuermodule angeschlossen werden können. Somit können bis zu 3 Steuermodule über Ventilkollektoren an 1 Ansaugpunkt der Ventilatoreinheit angeschlossen werden.
- Werden 2 oder 3 Steuermodule an den Ventilkollektor angeschlossen, muss eine Aufputzdose mit Leiterplatte auf dem T-Stück platziert werden.
- Der Ventilkollektor kann an jede beliebige Ansaugstelle angeschlossen werden.

- Die folgenden Anordnungen sind pro Ventilkollektor an jeder Ansaugstelle zulässig. (Dies wird hier jeweils an der gleichen Ansaugstelle dargestellt)

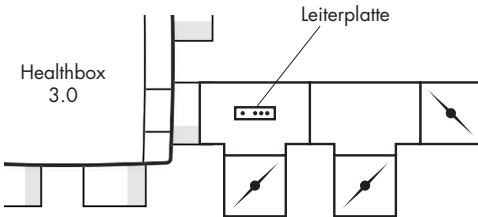
– 1 Steuermodul:



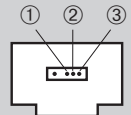
– 2 Steuerungsmodule:



– 3 Steuermodule:

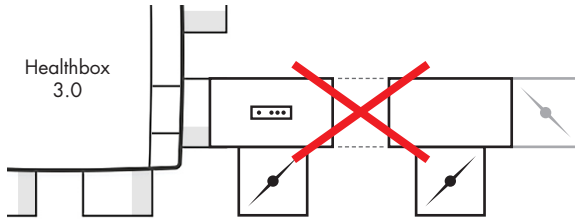


Vergewissern Sie sich, dass das Steuermodul, das der Ventilator-einheit am nächsten liegt, mit dem Anschluss ① verbunden ist. Auf diese Weise werden die Messungen für die Lüftungsdurchflussmengen für die automatische Kalibrierung korrekt durchgeführt.



**HINWEIS:**



T-Stücke, die einen Ventilkollektor bilden, müssen direkt miteinander verbunden werden, d.h. ohne Luftkanal dazwischen. Eine Ausnahme bildet das Adapterstück; hier kann 1 offenes Adapterstück dazwischen platziert werden.



Durch den Einsatz von Ventilkollektoren an den Ansaugleitungen kann die Abluft der Ventilatoreinheit immer in die gewünschte Richtung platziert werden (um einen minimalen Druckverlust zu erreichen).

### 10.3.3 • Anweisungen

Über Ventilkollektoren können bis zu 11 Steuermodule an Healthbox 3.0 angeschlossen werden. Beachten Sie jedoch die folgenden Einschränkungen:

- Ventilkollektoren können höchstens an 2 Anschlusspunkten der Ventilatereinheit angeschlossen werden.
- An einen Ventilkollektor können maximal 3 Steuermodule angeschlossen werden.
- Das RJ45-Patchkabel zwischen Steuermodul und Ventilkollektor darf höchstens 0,5 m lang sein (=Länge des mitgelieferten RJ45-Patchkabels).
- Der **maximal** zugelassene **Durchfluss** durch einen Ventilkollektor ist **150 m<sup>3</sup>/h** (das ist die Summe aller Nominaldurchflüsse der am Ventilkollektor angeschlossenen Steuermodule).
- Die folgende Tabelle zeigt **die Anzahl der Steuermodule mit CO<sub>2</sub>-Detektion** (cfr , ) , die maximal in die Healthbox 3.0-Konfiguration platziert werden können:

- Healthbox 3.0 **ohne** zentralen CO<sub>2</sub>-Sensor auf der Hauptplatine

Healthbox 3.0 ohne zentralen CO <sub>2</sub> -Sensor auf der Hauptplatine			
Gesamtzahl der angeschlossenen Steuermodule in der Healthbox 3.0-Konfiguration	Gesamtzahl der Leiterplatten der Ventilkollektoren, die an Healthbox 3.0 angeschlossen sind		
	0	1	2
≤ 7	7	7	7
8		7	6
9		6	6
10			5
11			5

*Beispiel:*

Healthbox 3.0-Konfiguration mit insgesamt 9 Steuermodulen, wobei 2 Platinen-Ventilkollektoren an Healthbox 3.0 angeschlossen sind:

Die Konfiguration kann mit 9 Steuermodulen durchgeführt werden, davon maximal 6 Steuermodule mit CO<sub>2</sub>-Detektion.

- Healthbox 3.0 **mit** zentralem CO<sub>2</sub>-Sensor auf der Hauptplatine

Healthbox 3.0 mit zentralem CO <sub>2</sub> -Sensor auf der Hauptplatine			
Gesamtzahl der angeschlossenen Steuermodule in der Healthbox 3.0-Konfiguration	Gesamtzahl der Leiterplatten der Ventilkollektoren, die an Healthbox 3.0 angeschlossen sind		
	0	1	2
≤ 7	6	6	6
8		6	5
9		5	5
10			4
11			4

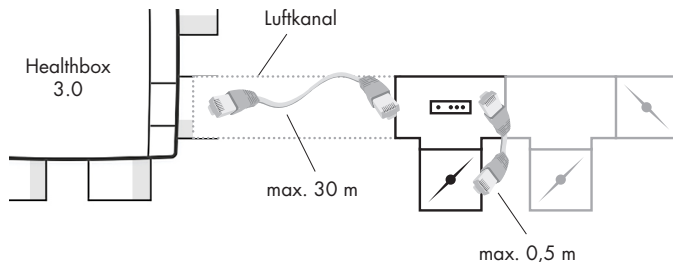
*Beispiel:*

Healthbox 3.0-Konfiguration mit insgesamt 9 Steuermodulen, wobei 2 Platinen-Ventilkollektoren an Healthbox 3.0 angeschlossen sind:

Die Konfiguration kann mit 9 Steuermodulen durchgeführt werden, davon maximal 5 Steuermodule mit CO<sub>2</sub>-Detektion.

### 10.3.4 • Dezentraler Ventilkollektor

Der Ventilkollektor (1 bis 3 Steuermodule) muss nicht direkt auf die Ansaugstelle der Ventilatoreinheit platziert werden. Der Ventilkollektor kann auch dezentral angebracht werden, indem ein Luftkanal zwischen der Ventilatoreinheit und dem Ventilkollektor angeschlossen wird.



Dies bietet die Möglichkeit, eine Installation mit weniger Luftkanälen durchzuführen.

- Bitte beachten Sie, dass der **Volumenstrom** durch den Luftkanal zwischen Ventilkollektor und Ventilatoreinheit in Bezug auf Luftgeschwindigkeit und Druckverlust korrekt dimensioniert ist. Der Gesamtdurchfluss durch den Luftkanal ist die Summe aller Nominaldurchflussmengen der an den Ventilkollektor angeschlossenen Steuermodule.

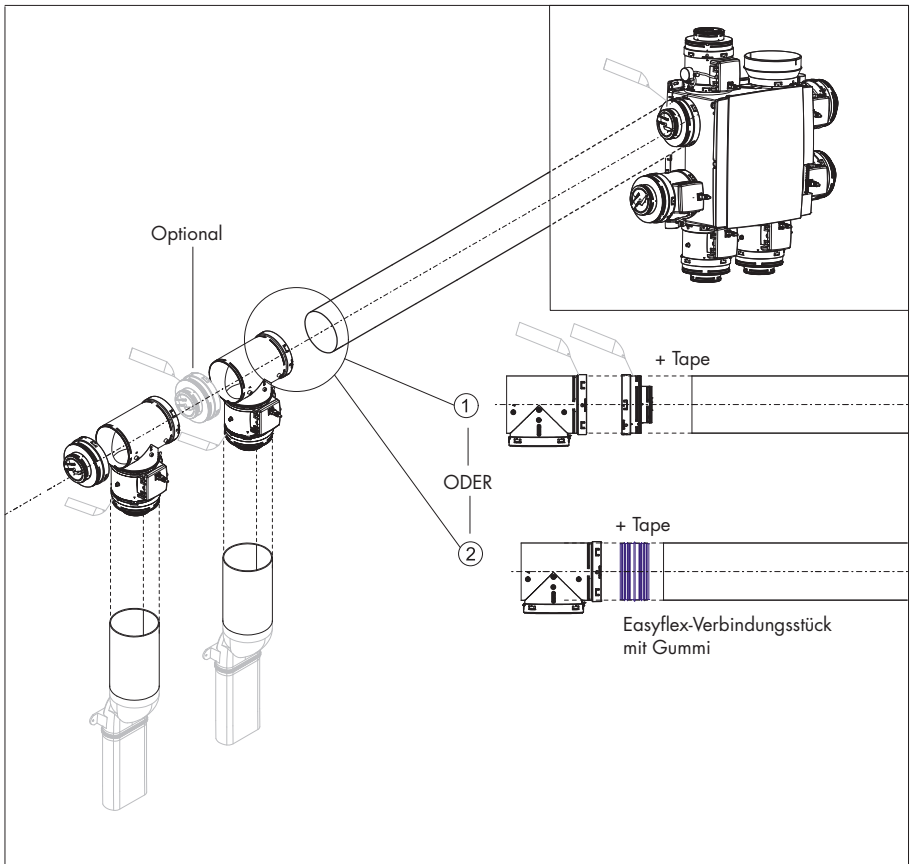
*Als Anhaltspunkt:*

Bei einer Gesamtdurchflussmenge von  $130 \text{ m}^3/\text{h}$  ergibt sich eine Luftgeschwindigkeit von ca.  $3 \text{ m/s}$  durch einen Rundkanal von  $\text{Ø}125$ .

- Die elektrische Verbindung zwischen Ventilkollektor und Healthbox 3.0 muss mit einem RJ45-Patchkabel (UTP-Kabel mit beidseitigem RJ45-Stecker) hergestellt werden:
  - Typ des UTP-Kabels: Cat5e, Drahtdicke **24AWG**
  - Maximale Kabellänge: 30 Meter

Renson führt Kabellängen von 1 Meter bis 15 Meter im Sortiment.

Die folgende Skizze zeigt, welche Komponenten für die dezentrale Installation eines Ventilkollektors erforderlich sind:



## 10.4 • Wi-Fi-Dongle

Der Renson Wi-Fi Dongle sollte an einen USB-Port von Healthbox 3.0 SmartConnect Zone angeschlossen werden. Über den Wi-Fi-Dongle ist es dann möglich, Healthbox 3.0 wie folgt zu verbinden:

## 1. App für Installateure

Die App zeigt, wie der Installateur die Verbindung zwischen der App und Healthbox 3.0 herstellen kann. (Healthbox 3.0 arbeitet in „Access Point Modus“)

## 2. Hausnetzwerk (Wi-Fi)

Die Verbindung zum Wi-Fi-Hausnetzwerk kann sowohl mit der Benutzer-App als auch mit der App für Installateure hergestellt werden.

(Healthbox 3.0 arbeitet in „Client Modus“)



– Wenn Healthbox 3.0 (bereits) an ein Netzwerk angeschlossen ist, kann die Verbindung zwischen App für Installateure und Healthbox 3.0 auch gleichzeitig direkt über den Wi-Fi-Dongle angeschlossen werden.

– Wenn ein Wi-Fi-Dongle ausgesteckt und dann wieder eingesteckt wird:

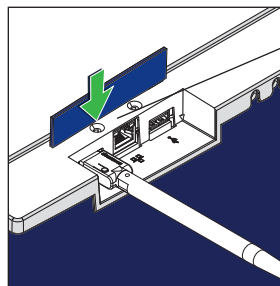
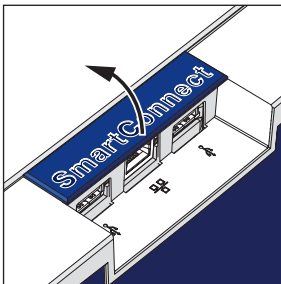
· Im Access Point Modus: Die Verbindung muss neu aufgebaut werden.

· Im Client Modus: Die Verbindung zum Netzwerk wird automatisch wieder hergestellt (auch wenn der Wi-Fi-Dongle an den anderen USB-Port angeschlossen ist).

– Wenn die Haupt LED weiß leuchtet, kann sich die Healthbox 3.0 nicht mit dem Netzwerk verbinden.

**Mögliche Aktionen:**

Heben Sie die Gummilippe von SmartConnect an, sodass die zwei darunterliegenden Löcher sichtbar werden. Drücken Sie dann mit einem spitzen Gegenstand in das entsprechende Loch, um eine Handlung auszuführen. Wenn eine Handlung ausgeführt wird, gibt das entsprechende LED eine Rückmeldung. Diese LED-Rückmeldung finden Sie in Abschnitt 17.



Handlung Wi-Fi-Dongle an Port 1



- **Aktivierung Wi-Fi-Dongle:**

- Wi-Fi-Dongle in SmartConnect Zone einstecken
- Schalten Sie das Gerät ein und warten Sie ca. 1 Minute
- Healthbox 3.0 öffnet sich automatisch für 4 Stunden, um eine Verbindung zur App für den Installer herzustellen. Durch Drücken der Taste in der entsprechenden Bohrung wird der Öffnungsvorgang für die Verbindung beendet.

Nach Ablauf der 4 Stunden kann die Healthbox 3.0 für 4 Stunden wieder aktiviert werden, durch mit einem spitzen Gegenstand in das entsprechende Loch zu drücken.

- **Zurücksetzen Wi-Fi-Dongle**

Drücken Sie lange (zwischen 5 und 10 Sekunden) auf den Knopf im Loch.

- Trennen Sie die Verbindung mit dem Hausnetzwerk (Wi-Fi) und/oder App für Installateure. Durch eine Aktivierung kann die Verbindung zu einem (anderen) Wi-Fi-Hausnetzwerk oder der App für Installateure wiederhergestellt werden.

In den folgenden Fällen kann ein Zurücksetzen erforderlich sein:

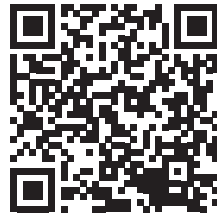
- Healthbox 3.0 mit einem anderen Netzwerk verbinden
- Healthbox 3.0 kann sich nicht mehr mit der App für Installateure oder dem Hausnetzwerk verbinden

## 11 • Bausteine für die Abluft

Die folgenden RENSON®-Bausteine stehen für die Abluft im Haus zur Verfügung:

- Easyflex® Luftkanäle: Lufttransport entsprechend der besten Luftdichtheitsklasse D
- Abluftgitter: Design-Abfuhrstelle (Einbau oder Aufputz) mit oder ohne Regelventil
- Aludec: luftflexibel
- Acoudec: luftflexibel mit starken Geräuschdämpfungseigenschaften
- Isodec: luftflexibel mit wärmedämmenden Eigenschaften
- Dach- und/oder Wandabzug: geeignete Abfuhr mit begrenztem Druckverlust

Siehe unsere Website [www.renson.eu](http://www.renson.eu) (Produkte → mechanische Lüftung) für weitere Informationen.



## 12 • Montageanleitung

### 12.1 • Abmessungen (mm)

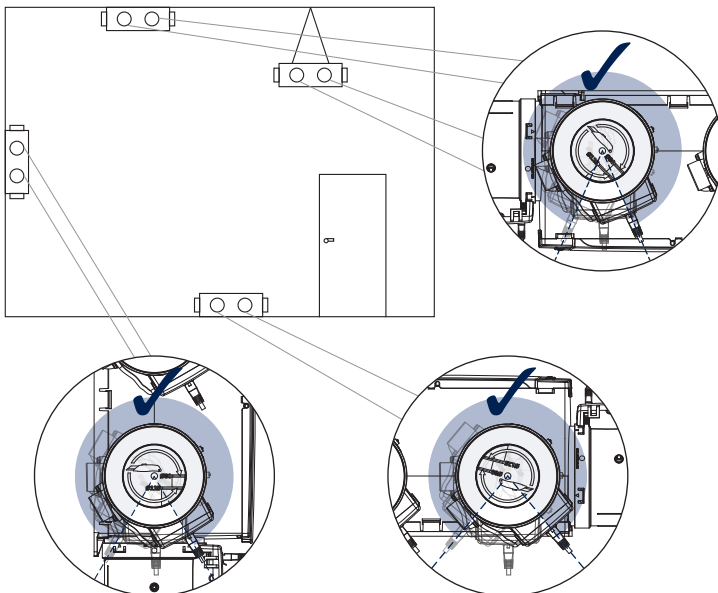
Die Abmessungen finden sich im Anhang am Ende dieser Anleitung.

### 12.2 • Montageanleitung

#### **Wichtig! Lesen Sie diese Anleitung, bevor Sie mit der Installation beginnen!**

Befolgen Sie die Sicherheitsvorschriften und die spezifischen Maßnahmen, die in der Einleitung erwähnt werden. Achten Sie bei der Montage auf die folgenden Punkte:

- Anforderungen der STS-P 73-1 (basierend auf der belgischen Norm NBN D50-001:1991), insbesondere Abschnitt 4.15 „Akustische Aspekte des mechanischen Teils“.
  - Einhaltung der Lärmschutzvorschriften gemäß der geltenden Norm (Belgien: NBN S01-400-1).
- Bitte wählen Sie den Installationsraum vorzugsweise außerhalb eines Wohnraums (in der Nähe des Dach-/Wanddurchgangs), wo der Anschluss des Luftkanalnetzes problemlos möglich ist. Bitte beachten Sie:
    - Platzieren Sie die Ventilatoreinheit möglichst nicht in der Nähe eines Schlafzimmers, um Geräuschbelästigung zu begrenzen.
    - Vermeiden Sie Hindernisse, die den Zugang oder das Entfernen der Ventilatoreinheit behindern.
  - Healthbox 3.0 darf nicht an eine motorbetriebene Dunstabzugshaube oder Trockner angeschlossen werden.
  - Die Abluft des Ventilators muss immer nach draußen geblasen werden.
  - Achten Sie darauf, dass die Sensoren der Steuermodule nicht nach unten gerichtet sind (siehe Abbildung).





Die Montage von Healthbox 3.0 und der dazugehörigen Luftkanäle muss so erfolgen, dass die Luftkanäle mit möglichst wenigen Bögen verbunden werden können. Bögen führen zu höheren Druckverlusten, sodass die Ventilatoreinheit auf einem höheren Druckniveau arbeiten muss. Dies wirkt sich negativ auf den Stromverbrauch und die akustische Leistung aus.

### Montagemöglichkeiten

Healthbox 3.0 kann in allen Ausrichtungen montiert werden.

- Aufrecht
- Flach (oben / unten).
- Schräg

Die Montage kann auf 4 Arten erfolgen:

- Wandmontage
- Deckenmontage
- Bodenmontage
- Seilmontage: aufhängen (Abdeckplatte nach oben gerichtet)



Durch den Einsatz von Ventilkollektoren kann Healthbox 3.0 immer in einer solchen Ausrichtung platziert werden, die Abluft von Healthbox 3.0 in Richtung des Dachabzugs zulässt.

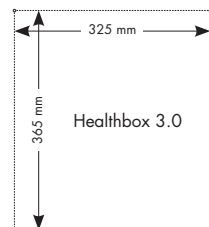
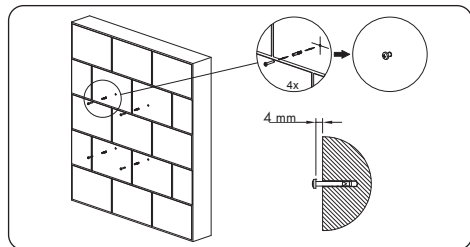
Installateur

#### 12.2.1 • Wand-/Decken-/Bodenmontage

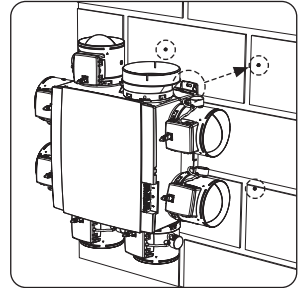
Healthbox 3.0 kann mittels der integrierten Befestigungslöcher mit 4 passenden Schrauben für den jeweiligen Untergrund an Wand/Decke/Boden befestigt werden.

Vorzugsweise vibrationsfrei an einer massiven Wand/Decke mit einer Mindestmasse von 100 kg/m<sup>2</sup> befestigen. Es wird empfohlen, schwingungsdämpfendes Material zwischen der Ventilatoreinheit und der Montagewand zu verwenden.

- Wenn erforderlich, bringen Sie einen Dachabzug an, falls noch nicht vorhanden.
- Benutzen Sie die Bohrschablone, um zu markieren, wo die Dübellöcher gebohrt werden sollen.
- Dübel und Schrauben montieren (passend zum Untergrund). Achten Sie darauf, dass der Schraubenkopf  $\pm 4$  mm aus der Wand herausragt.

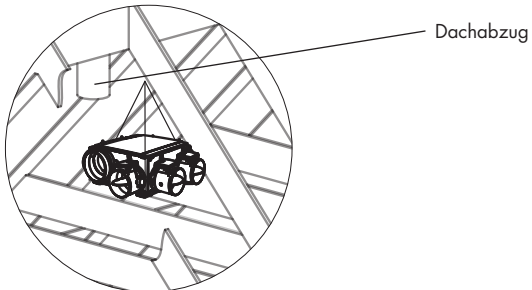
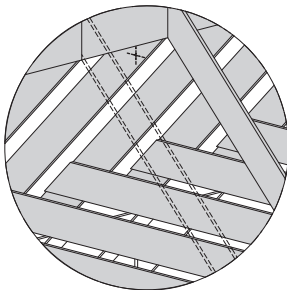


- Hängen Sie die Ventilatoreinheit über die 4 vormontierten Schrauben ein.



### 12.2.2 • Seilmontage

Das Gerät kann auch an einem Seil befestigt werden. Bei der Seilmontage muss der Ventilator an einer ausreichend stabilen Tragkonstruktion aufgehängt werden. Die Abdeckplatte muss nach oben zeigen.



- Wählen Sie einen Aufhängepunkt (in der Nähe des Dachabzugs), an dem die Ventilatoreinheit platziert werden kann und der Anschluss des Luftkanalnetzes einfach durchgeführt werden kann.
- Hängen Sie die Ventilatoreinheit an einem Tragseil auf (nicht enthalten).

### 12.3 • Platzieren von Luftkanälen

- Verankern Sie die festen Luftkanäle so, dass Healthbox 3.0 nicht durch das Gewicht der Luftkanäle belastet wird.
- Sorgen Sie für ein luftdichtes Luftkanalnetz. Renson Easyflex hat die beste Luftdichtheitsklasse D.
- Vermeiden Sie so weit wie möglich die Verwendung von scharfen Bögen (<math><90^\circ</math>), sowohl in starren Luftkanälen als auch in flexiblen Leitungen. Platzieren Sie keine scharfen Bögen in den Leitungen direkt vor dem Steuermodul.
- Für Steigleitungen vorzugsweise runde Luftkanäle verwenden.
- Um Kondensation in den Luftkanälen zu vermeiden, sollten isolierte Luftkanäle verwendet werden, wenn diese außerhalb des isolierten Bereichs der Wohnung platziert werden.
- Verwenden Sie so viele feste Luftkanäle wie möglich. Feste Luftkanäle haben einen geringeren Luftwiderstand als flexible Aluminiumleitungen und dienen der Überbrückung von Entfernungen.
- Der Zweck der flexiblen Aluminiumleitung ist es, eine Biegung allmählich vornehmen zu können und Vibrationen zu dämpfen.

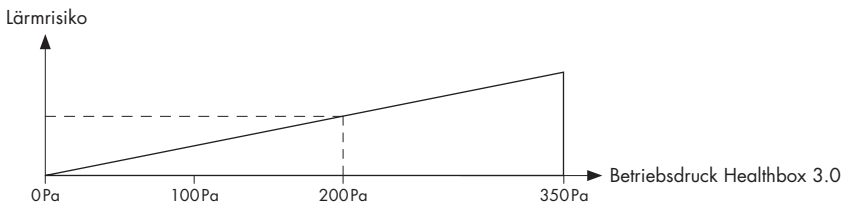
Renson flexible Aluminiumleitung	Eigenschaften	Anwendung
<b>Aludec</b>		– Schließen Sie die Ventilatoreinheit und die Lüftungsgitter an die festen Luftkanäle (ca. 0,5 m Länge) an. – Verbinden Sie die Ventilatoreinheit mit dem Dach-/Giebelabzug.
<b>Isodec</b>	Isoliert	Gleiche Verwendung wie bei Aludec, zu verwenden bei der Verlegung von Leitungen außerhalb des isolierten Bereichs.
<b>Acoudec</b>	Akustisch dämpfend Isoliert	Gleiche Verwendung wie bei Aludec, wenn es um die Reduzierung des Geräuschpegels geht.



Begrenzen Sie die Anzahl der Bögen in den Leitungen, um den Widerstand im Leitungssystem zu begrenzen! Auf diese Weise kann die Ventilatoreinheit mit einem niedrigeren Druckniveau betrieben werden. Denn ein Gerät mit niedrigerem Betriebsdruck ist energieeffizienter und leiser.



**Empfohlener Betriebsdruck Healthbox 3.0 bei Nenndurchfluss:  $\leq 200\text{Pa}$**



### 12.3.1 • Luftkanäle für Absaugung/Ansaugung

Die folgenden Faktoren sind wichtig für die korrekte Bestimmung der erforderlichen Luftkanäle:

- Beabsichtigte Absaugrate
- Abstand zwischen Ventilatoreinheit und Absaugstelle
- Gewünschter akustischer Komfort für den Benutzer

Um **akustischen Komfort** garantieren zu können, empfiehlt RENSON® eine maximale Luftgeschwindigkeit von 3,0 m/s. Siehe [www.renson.eu](http://www.renson.eu) (Produkte → mechanische Lüftung) für einen Überblick über die technischen Spezifikationen (Grafiken Luftgeschwindigkeit, Druckverlust) der Renson® Easyflex-Luftkanäle.

### 12.3.2 • Luftkanäle für Abluft

- Scharfe Biegungen (< 90°) in der Abluftleitung vermeiden. Eine leichte Biegung reduziert Druckverlust und Geräusche.
- Min. 0,5 m gerade Leitung (flexibel) nach der Ventilatoreinheit, bevor ein Bogen in der Abfuhrleitung verwendet werden kann.
- Richtwert Länge der Abfuhrleitung, Aluminium flexibel (Aludec/Isodec): gestreckter Schlauch!

Ø Flexibel	Maximaler nominaler Durchfluss	Maximale Länge der Abblasleitung (max. 1 Bogen)
Ø125	150 m³/h	2,5 m
	275 m³/h	1,5 m
Ø150	275 m³/h	2,5 m
	375 m³/h	1,5 m

- Individuelle Abluft (Hausbau): Verwenden Sie die Dach- und Fassadendurchführung von RENSON®. Diese sind für den Betrieb mit geringem Druckverlust ausgelegt.
- Zentrale Abluft (Wohnungsbau): richtig dimensionierter zentraler Abluftkanal. Bei Einsatz eines (Hilfs-)Dachventilators: konstante Druckregelung.

### 12.3.3 • Zusätzliche Installationstipps



Laden Sie die Installationstipps herunter

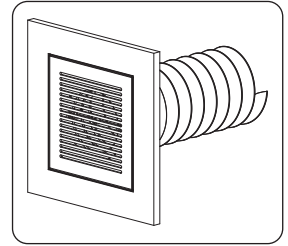
### 12.3.4 • Akustik

- In bestimmten Situationen und/oder Räumen (z. B. Schlafzimmer, offene Küche) kann es notwendig sein, schalldämpfendes Material zu verwenden.
  - Wenn die Saugleitung zwischen der Absaugstelle und der Ventilatereinheit kürzer als 3 m ist, wird dringend empfohlen, einen Schalldämpfer (Acoudec) zu installieren, um jegliche Lärmbelästigung zu vermeiden.
  - Wenn die Saugleitung zwischen Absaugstelle und Ventilatereinheit kürzer als 1 Meter ist, muss zwingend ein Schalldämpfer installiert werden (Acoudec).
  - Bei der Verwendung von Spiralrohrleitungen wird dringend empfohlen, einen Schalldämpfer (Acoudec) zu installieren, um die Lärmbelästigung zu minimieren.
  - Wenn der Betriebsdruck  $\geq 200$  Pa.
- Platzieren Sie den Schalldämpfer so nah wie möglich am Steuermodul.
- Wenn ein oder mehrere Räume über Luftkanäle/Kollektor/... verbunden sind, wird dringend empfohlen, einen Schalldämpfer (Acoudec) zu installieren, um jegliche Lärmbelästigung (Wechselwirkung zwischen verschiedenen Räumen) zu vermeiden. Die Schalldämpfer sind zwischen den Absaugstellen und dem Anschlusspunkt zu platzieren.
- Zur zusätzlichen Schalldämmung kann auf dem Abluftgitter auch Schalldämmmaterial angebracht werden. Bitte achten Sie darauf, dass der voreingestellte Volumenstrom noch erreicht wird.



## 12.4 • Platzieren Design-Abluftgitter

Wählen Sie sorgfältig den Ort (in der Decke oder Wand) aus, an dem Sie das Abluftgitter montieren möchten. Ziel ist es, das Abluftgitter so weit wie möglich von der Zufuhröffnung entfernt zu platzieren, sodass der gesamte Raum durchflutet wird.



Übersicht der Möglichkeiten für den Einbau von Abluftgittern:

### Montage des Abluftgitters in der Wand oder Decke

- A. Feste Kanäle: Winkelverbindung (Kanal Ø80 mm & Ø125 mm)
- B. Feste Kanäle: Gerader Anschluss (Kanal Ø80 mm & Ø125 mm)
- C. Flexible Kanäle: Gerader Anschluss mit Montageflansch (Kanal Ø80 mm & Ø125 mm)

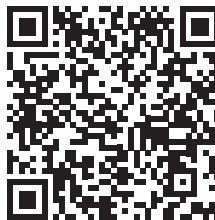
### Montage des Abluftgitters in Gipskartonwänden

- A. Befestigung mit Montageflansch (Kanal Ø80 mm & Ø125 mm)
- B. Mit Gyokit, Montage flexible Kanäle in Gipskartonwände mit 9,5 oder 12,5 mm (Kanal Ø80 mm & Ø125 mm)

### Montage des Abluftgitters in MDF

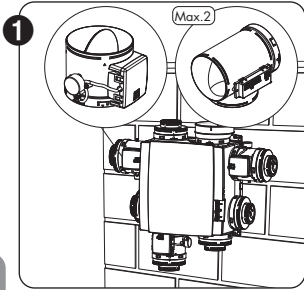
- A. Befestigung mit Montageflansch (Kanal Ø80 mm & Ø125 mm)
- B. Mit Paneelkit, Unterputz-Flexkanal in MDF von 5-30 mm: gerader Anschluss (Kanal Ø80 mm & Ø125 mm)

Folgen Sie den Anweisungen für eine ausführliche Erklärung und Visualisierung:



<https://dam.renson.net/m/16276adb7596492e/original/Installation-Designgitter-DE.pdf>

## 12.5 • Anschluss von Steuermodulen, Ventilkollektoren und Luftkanälen



- Montieren Sie die Steuermodule direkt oder über einen Ventilkollektor oder ein T-Stück an der Ventilatoreinheit.
- Das Etikett auf dem Steuermodul gibt an, in welchem Raum/Zone(n) das Steuermodul angeschlossen werden kann (Abschnitt 10.2).
- Der gewünschte Nominaldurchfluss wird bei der Inbetriebnahme über die Installations-App eingestellt.

### HINWEIS

Das Ventilblatt des Steuermoduls nicht manuell drehen, um mögliche Motorschäden zu vermeiden.



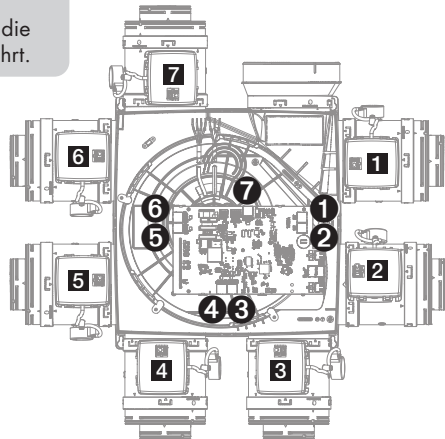
- Die Steuermodule werden über RJ45-Patchkabel mit den Steckern auf der Leiterplatte von Healthbox 3.0 <sup>(1)</sup> verbunden. Das RJ45-Patchkabel kann in die dafür vorgesehenen Aussparungen gesteckt werden. Die Kabellänge des RJ45-Patchkabels zwischen Steuermodul und Ventilatoreinheit darf 0,5 m nicht überschreiten. Dies entspricht der Länge der mitgelieferten RJ45-Patchkabel.

Stellen Sie sicher, dass das Steuermodul immer mit dem entsprechenden Stecker verbunden ist: Die Nummern der Stecker sind in der Ventilatoreinheit integriert.

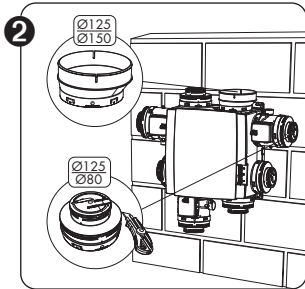


- Steuermodul **1** verbinden mit Stecker **1**
- Steuermodul **2** verbinden mit Stecker **2**
- Steuermodul **3** verbinden mit Stecker **3**
- Steuermodul **4** verbinden mit Stecker **4**
- Steuermodul **5** verbinden mit Stecker **5**
- Steuermodul **6** verbinden mit Stecker **6**
- Steuermodul **7** verbinden mit Stecker **7**

Auf diese Weise werden die Messungen für die automatische Kalibrierung korrekt durchgeführt.



<sup>(1)</sup> Führen Sie die Verbindungen durch, bevor Sie Healthbox 3.0 an die Netzspannung anschließen.

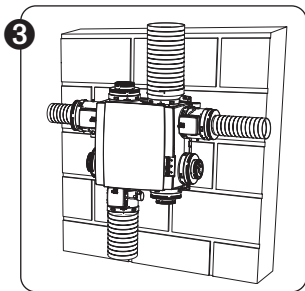


- **Adapter/Kappe Ø125-80**, für verschiedene Funktionalitäten zu verwenden:
  1. Dichten Sie die ungenutzten Ansaugstellen.
  2. Verbindungsstück zwischen Steuermodul und Flex-/Luftkanal. Schneiden Sie den Deckel entsprechend der passenden Nut am Adapter ab:
    - Ø125 → Ø80: wenn der Anschluss eines Kanals Ø80 erforderlich ist.
    - Ø125 → Ø125: wenn der Anschluss eines Kanals Ø125 erforderlich ist.

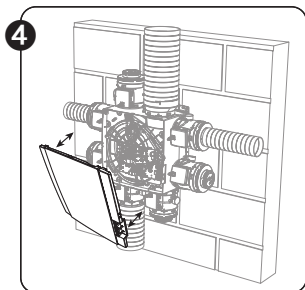
- **Entlüftungsadapter Ø125-150**


Verwenden Sie den mitgelieferten Entlüftungsadapter Ø125 → Ø150, um eine Entlüftungsleitung von Ø150 anzuschließen. Der Entlüftungsadapter ist exzentrisch gestaltet.

Ein Luftkanal Ø160 kann auch einfach über den optionalen Gummiring (separat erhältlich) angeschlossen werden.



- Verbinden Sie die Luftkanäle flexibel mit Hilfe der mitgelieferten Zurrgurte mit den Adapterstücken.
- Verbinden Sie jeden Raum/Zone(n) mit dem entsprechenden Steuermodul (Abschnitt 10.2).

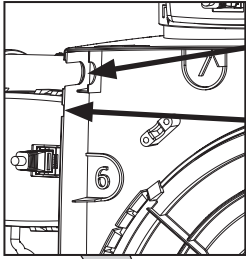


-  → Vergewissern Sie sich, dass die Stromversorgung abgeschaltet ist!
- Entfernen Sie die Abdeckplatte von Healthbox 3.0.
- Befolgen Sie die Anweisungen, um elektrischen Anschlüsse vorzunehmen (Abschnitt 12.6).
- Setzen Sie die Abdeckplatte wieder auf die Ventilatoreinheit auf.

- Sie sind nun bereit, das System zu starten (Abschnitt 13).

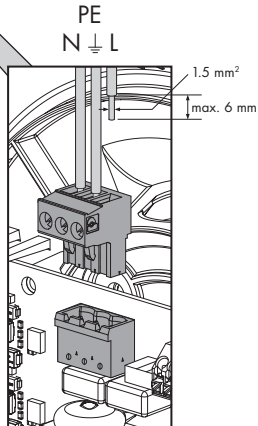
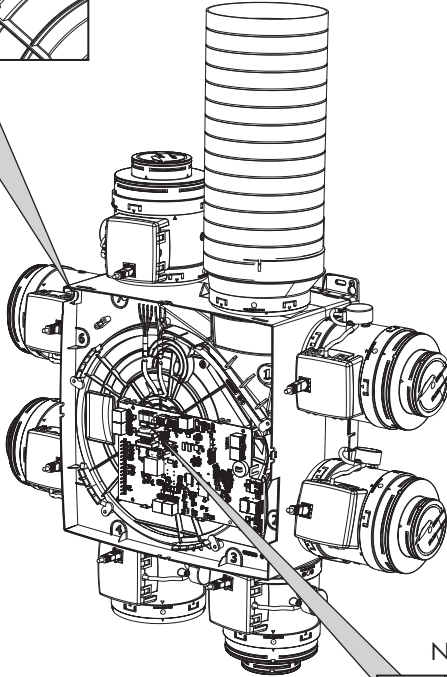
### 12.6 • Anschlussdiagramm Healthbox 3.0

Installateur



Aussparung, um die Zugentlastung des mitgelieferten Stromversorgungskabels oder eines Preflexrohres (Netzspannung) einzudämmen.

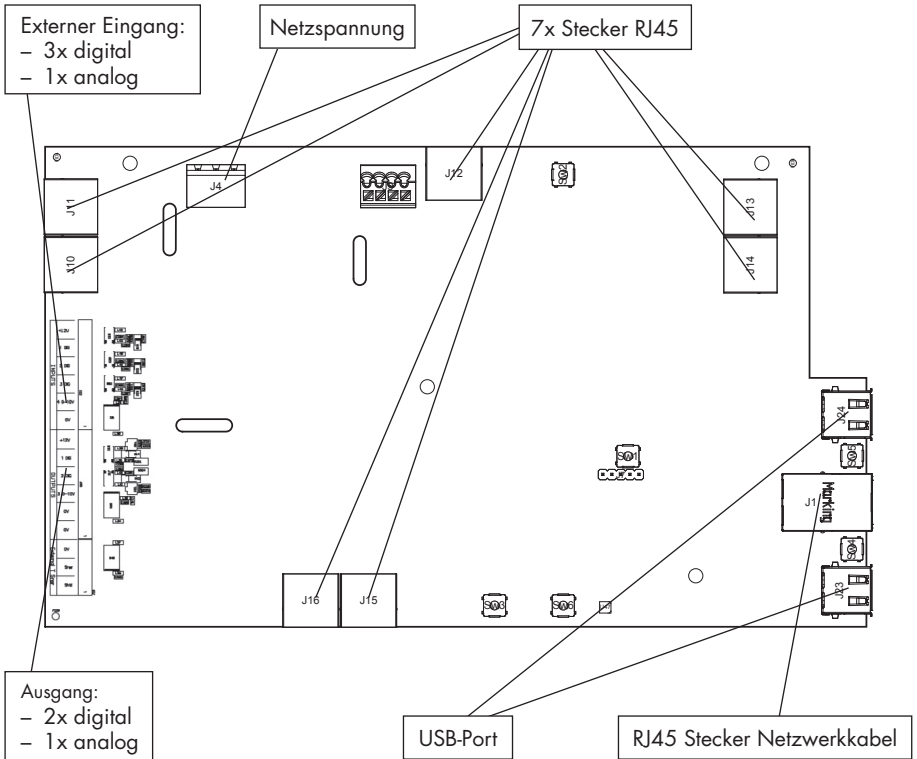
Auszuschneidende Aussparung für Anschlussdrähte externer Ein- und Ausgänge.



Anschließen des Netzkabels

## 12.6.1 • Anschlüsse

Leiterplatte Healthbox 3.0



- **Netzspannung:** Netzstecker in die Netzsteckdose oder direkt in den Sicherungskasten stecken (Abschnitt 12.6.3).
- **Stecker RJ45:** Anschluss des RJ45-Patchkabels vom Steuermodul oder Ventilkollektor.
- **USB-Port:** Über den USB-Port kann Healthbox 3.0 mit dem Hausnetzwerk über Wi-Fi und/oder direkt mit der App für Installateure kommunizieren. Verwenden Sie den mitgelieferten Renson USB Wi-Fi-Dongle.



Die Netzspannung (wieder) einschalten nach dem Einstecken des Wi-Fi-Dongle.

- **RJ45 Stecker Netzwerkkabel:** Über diese Verbindung kann die Healthbox 3.0 über ein Netzwerkkabel mit dem Hausnetzwerk verbunden werden.
- **Ausgang:** (noch) nicht zutreffend.
- **Externer Eingang:** Healthbox 3.0 kann von externen Geräten über die digitalen und/oder den analogen Eingänge gesteuert werden. Eine detaillierte Beschreibung finden Sie in Abschnitt 18.

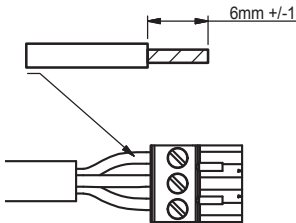
**12.6.2 • Verbindung zum Netzwerk herstellen**

Folgen Sie den Anweisungen in Abschnitt 3.1.1.

**12.6.3 • Anschließen an die Netzspannung**

Healthbox 3.0 kann auf 2 Arten angeschlossen werden:

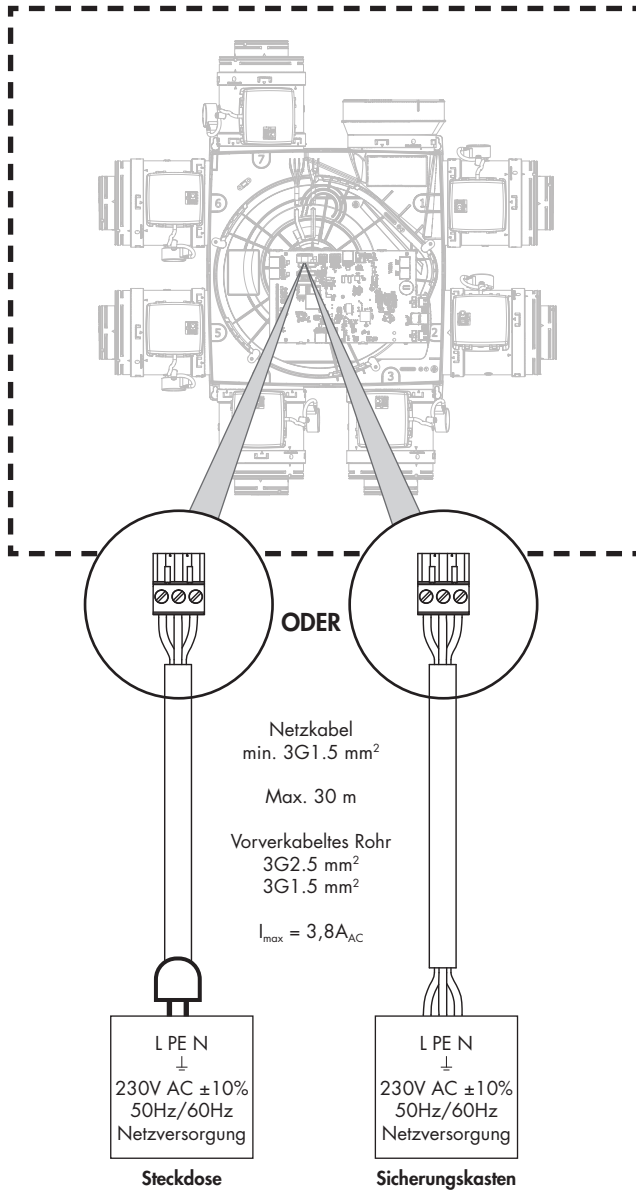
1. Stecken Sie das mitgelieferte Netzkabel in die **Steckdose** (Die Steckdose muss an einer schwer zugänglichen Stelle liegen).
2. Durch direkten Anschluss im **Sicherungskasten**. Die Drähte des Kabels müssen 6 mm abisoliert werden, bevor sie mit dem Stecker verbunden werden.



Die Leiterplatte gibt an, wo die L-, N- und PE-Leitungen anzuschließen sind.



Wenn Healthbox 3.0 direkt an den Sicherungskasten angeschlossen ist, muss ein Gerät, das die Healthbox 3.0 von der Stromversorgung trennen kann, im Sicherungskasten installiert werden. Dieses Gerät muss zweipolig sein, direkt an Healthbox 3.0 angeschlossen werden und Überspannungen der Kategorie III standhalten.



Die Installation und der elektrische Anschluss der verschiedenen Komponenten darf nur von qualifiziertem Fachpersonal unter Beachtung der geltenden Sicherheitsmaßnahmen durchgeführt werden.

## 13 • Healthbox 3.0 starten

### 13.1 • Vor dem Start der automatischen Kalibrierung

Extreme Witterungsbedingungen, wie z.B. starker Wind, können den Betrieb der Anlage beeinträchtigen. Vermeiden Sie es, die automatische Kalibrierung unter diesen Bedingungen zu starten.



Vor dem Start der automatischen Kalibrierung ist folgendes wichtig:

1. Alle Fensterlüftungen vollständig zu öffnen
2. Alle Fenster zu schließen
3. Innentüren besser geschlossen halten
4. Alle anderen Installationen, die Außenluft zuführen oder Innenluft nach außen abführen, anzuhalten.

Überprüfen Sie die Installation:

- Mindestens 2 Steuermodule müssen an die Ventilatoreinheit angeschlossen werden.
- Vergewissern Sie sich, dass jedes RJ45-Patchkabel des Steuermoduls mit dem entsprechenden Stecker von Healthbox 3.0/Ventilkollektor verbunden ist. Das Anschließen an den entsprechenden Stecker ist wichtig für eine korrekte automatische Kalibrierung des Systems (Abschnitt 12.5).
- Vergewissern Sie sich, dass die Netzspannung, nachdem der Wi-Fi-Dongle eingesteckt ist, (wieder) angeschaltet wird.
- Möglichkeiten und Grenzen für den Einsatz von Ventilkollektoren (Abschnitt 10.3).



## 13.2 • Start der automatischen Kalibrierung

Die einzigartige automatische Kalibrierung sorgt dafür, dass die Zeit für die Einstellung der gewünschten Durchflussmengen im Vergleich zu einem System mit konventionellen Regelventilen erheblich verkürzt wird.



Bei Bedarf kann die automatische Kalibrierung noch über die Installations-App eingestellt werden.

1. Schließen Sie Healthbox 3.0 an die Netzspannung an.

- **Anlaufprüfung:** das Betriebssystem von Healthbox 3.0 wird gestartet (dies dauert weniger als eine Minute).
- Anschließend erfolgt die **Konfigurationsprüfung:** Jedes Steuermodul begibt sich in die geschlossene Position. Der Ventilator läuft zunächst kurzzeitig hoch und anschließend mit seiner Minimaldrehzahl.

2. Rückmeldung (LEDs) während der Anlaufphase:

Status Healthbox 3.0	MAIN LED Leiterplatte	LEDs Steuermodul/Ventilkollektor	
		Grün	Orange
<b>Anlaufprüfung</b>	Leuchtet weiß	Aus	Aus
<b>Konfigurationsprüfung</b>	Aus	Blinkt	Blinkt
<b>Kalibrierung notwendig</b>	Blinkt grün	Blinkt <sup>(1)</sup> (In Sequenz mit HauptLED)	Aus

<sup>(1)</sup> Stellen Sie sicher, dass die LEDs aller Steuermodule in der Konfiguration nur grün blinken.



Eine vollständige Übersicht darüber, wie sich die LEDs von Healthbox 3.0 während des gesamten Anlauf verhalten, finden Sie in Abschnitt 17.

Healthbox 3.0 kann dann auf 2 Arten kalibriert werden:

- Über die Installations-App
- Über die Taste „Initialisierung“ auf der Leiterplatte

Die Länge des Kalibriervorgangs wird durch die Anzahl der angeschlossenen Steuermodule bestimmt; je mehr Steuermodule, desto länger dauert die Kalibrierung.

Richtwert:

# Steuermodule	Dauer der Kalibrierung
2 - 5	bis zu ± 3 Minuten
6 - 8	bis zu ± 5 Minuten
9 - 11	bis zu ± 6 Minuten

### 13.2.1 • Kalibrierung über die Installations-App

Die *Renson Ventilation Set-up-App* kann kostenlos im App Store (Apple) oder bei Google Play (Android) heruntergeladen werden. Registrieren Sie sich, um ein Konto zu erstellen.



Renson Ventilation set-up



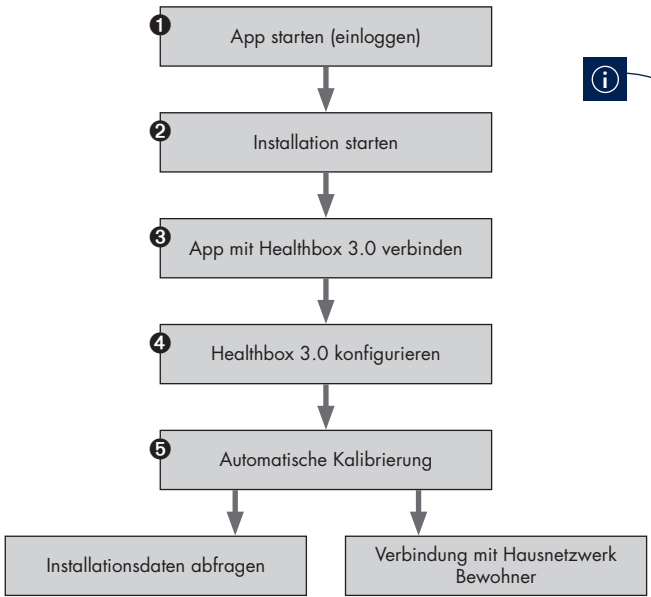
Download

Installateur

Einige wichtige Vorteile, um die Installation über die App durchzuführen:

- Sie werden durch den Installationsprozess geleitet
- Gewünschte Nominaldurchflussmengen können einfach eingestellt werden
- Die Konfiguration kann leicht angepasst werden
- Restdaueranzeige für automatische Kalibrierung
- Übersicht der Installationsdruckverluste (nach automatischer Kalibrierung)
- Tritt während der Kalibrierung ein Fehler auf, wird eine Meldung mit Lösungsvorschlag angezeigt
- Die Installationsdaten werden an das Webportal weitergeleitet
- Es wird automatisch ein digitaler Installationsbericht im Webportal erstellt
- Alle gestarteten Installationen können im Webportal verwaltet werden

Der Installateur wird bei der Installation über die App durch die folgenden Schritte geführt:



Infofeld pro Schritt mit ausführliche Erklärung



### 13.2.2 • Kalibrierung über die Taste „Initialisierung“ auf der Leiterplatte

Über die Taste „Initialisierung“ auf der Leiterplatte kalibriert Healthbox 3.0 gemäß **Länderauswahl Belgien**. Die Länderauswahl bestimmt, wie die Software in Healthbox 3.0 die Regelung des Lüftungsniveaus im Normalbetrieb anwendet.

Wenden Sie diese Kalibrierungsmethode in den folgenden Fällen nicht an:

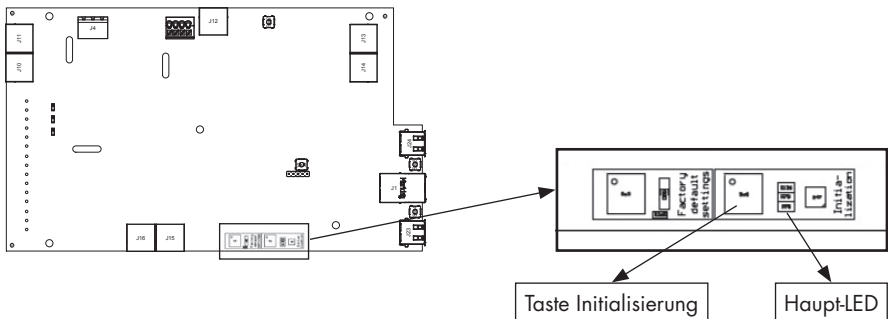
- Wenn gemäß der Gesetzgebung ( $\neq$  Belgien) eine Kalibrierung erforderlich ist.
- Wenn die nominale Durchflussmenge angepasst/eingestellt werden muss.
- Wenn ein Steuermodul eine andere Steuerung benötigt.

In diesen Fällen kann man entweder die Installation direkt mit der Installations-App starten, oder richten Sie es nachträglich mit der Installations-App ein.

#### • Start der automatische Kalibrierung

Drücken Sie die Taste „Initialisierung“  $\geq 5$  Sekunden (aber  $< 15$  Sekunden) lang, um die Kalibrierung zu starten. Die Haupt-LED auf der Leiterplatte blinkt dann schnell grün. Wenn die Kalibrierung abgeschlossen ist, startet Healthbox 3.0 sofort den normalen Betrieb:

- Kalibrierung OK: Haupt-LED leuchtet konstant grün
- Kalibrierung nicht OK: Haupt-LED leuchtet konstant gelb (gewünschte Nominaldurchflussmengen werden nicht alle erreicht)



#### • Installation mit der Installations-App ausführen

Mit der Kalibrierung ist Schritt ⑤ des Ablaufs (siehe vorherige Seite) bereits abgeschlossen. Gehen Sie die weiteren Schritte mit der App durch, um die Installation in Gang zu bringen.

### 13.3 • Nach der automatischen Kalibrierung

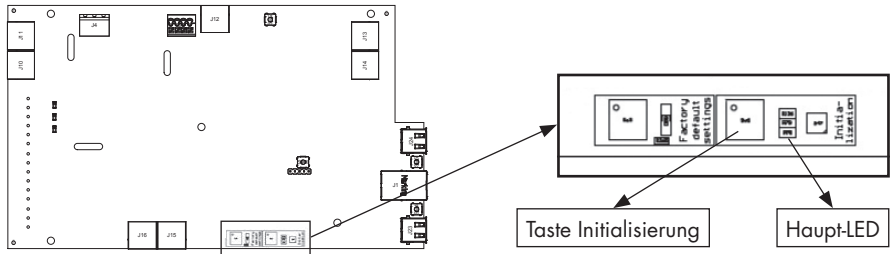
In bestimmten Ländern/Regionen schreibt der Gesetzgeber vor, dass nach der Installation die Abflussmenge pro Raum mit einem Messgerät gemessen werden muss <sup>(1)</sup>. Die Messung sollte in der Sollposition erfolgen. Die Norm besagt, dass der nominale Durchfluss in jedem Raum gleichzeitig erreicht werden muss.

<sup>(1)</sup> Die Durchflussmengen müssen mit den in der Lüftungsvorplanung angegebenen Lüftungsdurchflussmengen übereinstimmen. Wenn die Durchflussmenge nicht übereinstimmt, korrigieren Sie sie gegebenenfalls mit Hilfe der App für Installateure.

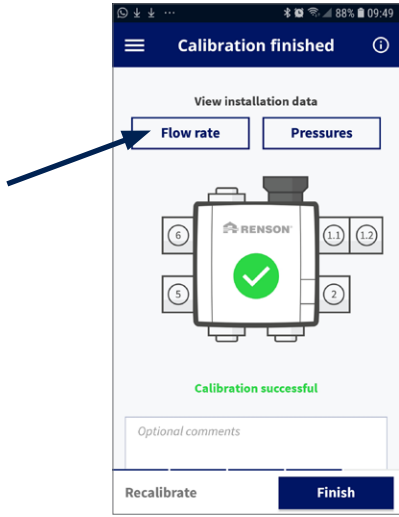
Die Sollposition kann auf 2 verschiedene Arten aktiviert werden. Die Haupt-LED auf der Leiterplatte leuchtet blau, wenn Healthbox 3.0 in der Soll-Position belüftet.

Installateur

1. Leiterplatte von Healthbox 3.0: kurz (1 Sek.) auf die Taste „Initialisierung“ drücken. Healthbox 3.0 arbeitet dann 2 Stunden lang in der Sollposition.

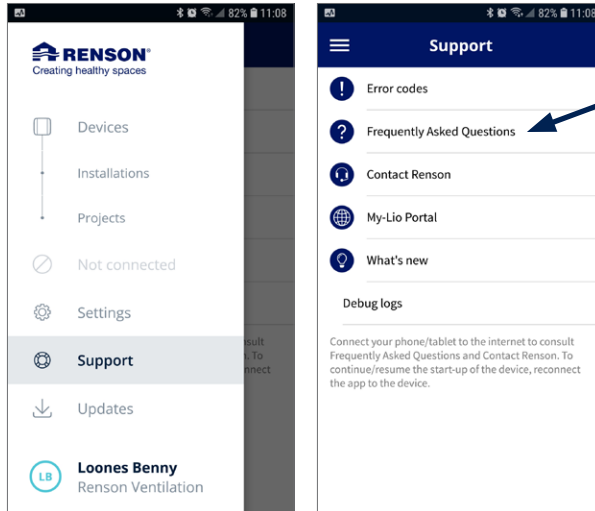


2. Installations-App: durch Öffnen des Untermenüs "Flow rate" geht die Healthbox 3.0 automatisch in den Nennbetrieb. Healthbox 3.0 arbeitet im Sollmodus, solange das Untermenü „Flow rate“ aktiv ist.



## 13.4 • Häufige Fragen zur Installation

Antworten auf einige häufig gestellte Fragen zur Installation finden Sie über das Menü „Support“ in der App für Installateure.



## 13.5 • Störung beim Start

Es werden zwei Arten von Fehlern unterschieden:

- Fehler: Das Gerät ist einer schweren Fehlfunktion ausgesetzt und schaltet sich selbstständig aus
- Warnung: Das Gerät hat eine Fehlfunktion, kann/wird aber weiterhin betrieben werden

Die Störungen können auf verschiedene Weise beobachtet werden:

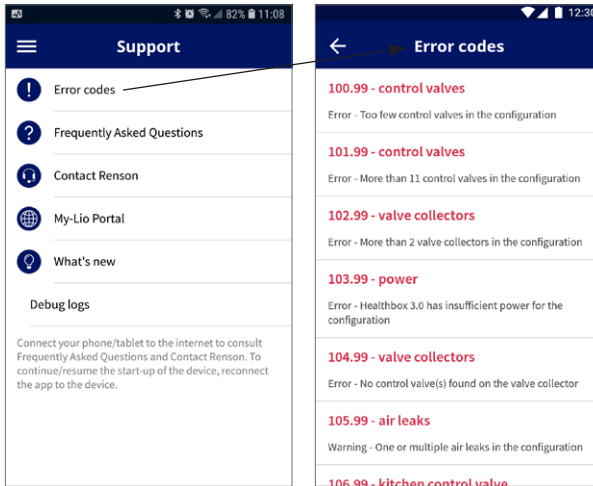
### • Installations-App

- Wenn eine Störung **während des Installationsprozesses** auftritt, erscheint eine Meldung.

	Wie kann man den Installationsvorgang fortsetzen?
<b>Fehler</b>	Erfordert Korrekturmaßnahmen, um den Installationsvorgang fortzusetzen.
<b>Warnung</b>	Ratschläge zur Ergreifung von Korrekturmaßnahmen. Der Installationsvorgang kann jedoch ohne Korrekturmaßnahmen fortgesetzt werden.

Der Fehlermeldung sind immer einige Lösungsansätze beigefügt, um das Problem zu beheben.

- Über das Menü „Kundendienst“ kann die Liste der möglichen Fehler (und möglichen Störungen (und möglicher Lösungen) in Healthbox 3.0 eingesehen werden. Die App muss mit dem Internet verbunden sein (über Wi-Fi oder 4G/5G).



- **Ventilatoreinheit**

Die LEDs zeigen etwas an, siehe Tabelle in Abschnitt 17.

- **App Benutzer**

In Abschnitt 6.2.1 dieses Handbuchs wird beschrieben, wie die Störungsprüfung durchgeführt wird.

**HINWEIS:**

Wenn das Gerät vom Netz getrennt wird, werden alle Fehlermeldungen am Gerät gelöscht.



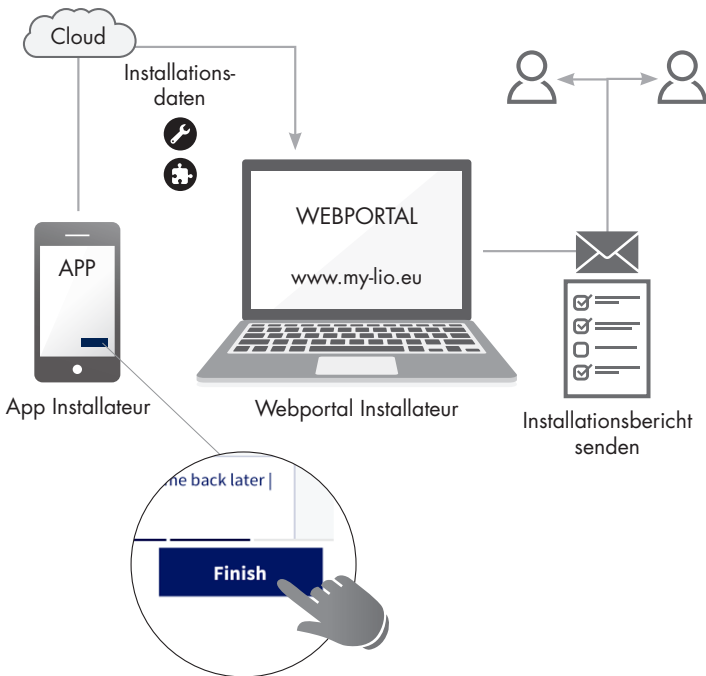
## 14 • Fertigstellen der Installation

### 14.1 • Das Garantieformular ausfüllen

Wenn der Inbetriebsetzung der Healthbox 3.0 abgeschlossen ist, geht das System in den normalen Betriebsmodus über.  
Es ist dann Sache des Installateurs, das Garantieformular (siehe Inhalt des Kartons) auszufüllen und dem Kunden zu übergeben.

### 14.2 • Installationsbericht

Der Start von Healthbox 3.0 mit der Installations-App hat den großen Vorteil, dass alle Installationsdaten im Webportal des Installateurs gespeichert werden (Abschnitt 15).  
Ein Installationsbericht mit den Installationsdaten kann dann automatisch digital im Webportal erstellt werden und an die beteiligten Parteien gesendet.



Anleitungsvideo:  
[https://www.youtube.com/watch?v=oJA2\\_abmKWs](https://www.youtube.com/watch?v=oJA2_abmKWs)





## 15 • Webportal Installateur: My-Lio professional

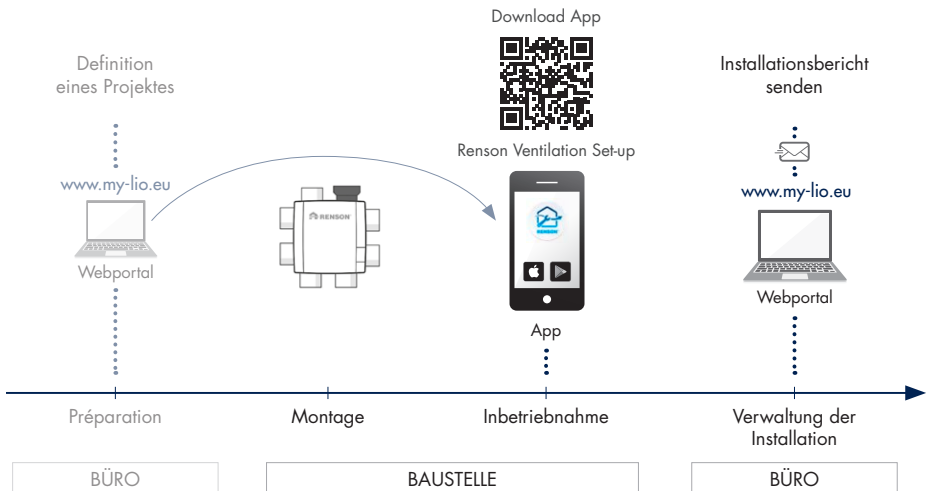
Das Webportal für Installateure bietet folgende Vorteile:

- Verfolgung der Installationsdaten
- Management aller Installationen
- Digitalisierung der Dokumente (vorbereitende Verwaltungsarbeiten)

Starten Sie das Webportal über den Link [www.my-lio.eu](http://www.my-lio.eu)

Das Konto, das mit der Installations-App oder das Webportal erstellt wurde, ermöglicht den Zugriff sowohl auf die App als auch auf das Webportal.

**Situationsübersicht:** Wie/wo/wann die App und das Webportal im Installationsprozess verwendet werden können.



Anleitungsvideo:

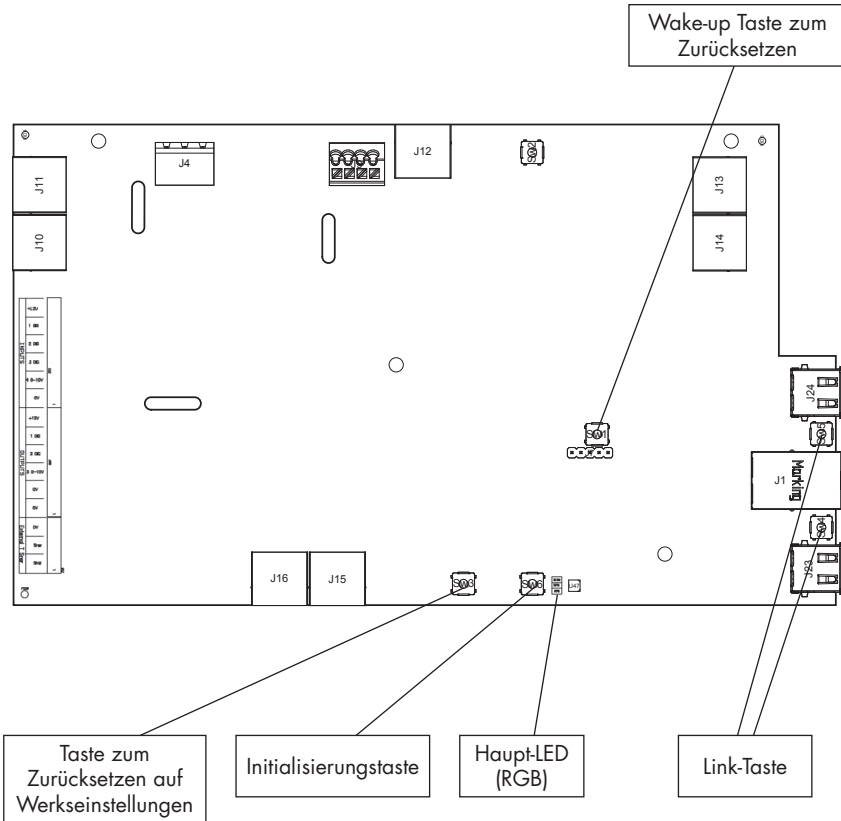
<https://www.my-lio.eu/apps/healthbox-3-0/de-de/index.html>



## 16 • Steuerfunktionen Leiterplatte

Auf der Leiterplatte von Healthbox 3.0 stehen verschiedene Schaltflächen zur Verfügung, mit denen Healthbox 3.0 bestimmte Aktionen schnell ausführen kann.

- Lassen Sie Healthbox 3.0 unter Spannung und entfernen Sie die Abdeckplatte.
- Übersicht Tasten:



- Mögliche Aktionen

Taste	Kurz drücken	Lang drücken
<b>Zurücksetzen auf Werkseinstellungen</b>	–	Zeitraum drücken: $\geq 5$ Sekunden – Healthbox 3.0 auf die Werkseinstellungen zurücksetzen Eine neue Kalibrierung ist erforderlich – <i>Haupt-LED: leuchtet konstant weiß</i>
<b>Initialisierung</b>	Zeitraum drücken: $\pm 1$ Sekunde – Healthbox 3.0 arbeitet 2 Stunden in der nominalen Position – <i>Haupt-LED: leuchtet konstant blau</i>	Zeitraum drücken: zwischen 5 und 15 Sekunden – Kalibrierung starten (gemäß Ländereinstellung BE) – <i>Haupt-LED: blinkt schnell grün</i>
<b>Wake-up zurücksetzen</b>	–	Zeitraum drücken: $\geq 8$ Sekunden – Neustart von Healthbox 3.0 (ebenso wie beim Abschalten des Geräts) – <i>Haupt-LED: leuchtet konstant weiß</i>
<b>Link</b>	– Healthbox 3.0 stellt sich für 4 Stunden in den „Access Point Modus“. In diesem Modus kann Healthbox 3.0 mit der App für Installateure verbunden werden. – <i>LED <sup>(1)</sup></i>	Zeitraum lang drücken: 3 bis 5 Sekunden – Trennen Sie die Verbindung zwischen Healthbox 3.0 und - Wi-Fi-Router - App für Installateure – <i>LED <sup>(1)</sup></i>
<b>Beide Link-Tasten gleichzeitig</b>	Zeitraum drücken: max. 2 Sekunden – Trennen Sie alle Konten, die mit Healthbox 3.0 verbunden sind <sup>(2)</sup> – <i>LED USB: 10mal blinken der beiden LEDs</i>	–

<sup>(1)</sup> LED-Rückmeldung (Abschnitt 17)

<sup>(2)</sup> Kein einziges Konto (App, Webportal) hat noch Zugriff auf die aktuellen Daten von Healthbox 3.0. Um Healthbox 3.0 erneut mit der App zu verbinden, befolgen Sie die in Abschnitt 3.1.2 beschriebenen Schritte (Anmeldung mit dem bestehenden Konto möglich).

## 17 • LED-Rückmeldung

Die Leiterplatten von Healthbox 3.0, Ventilkollektor und Steuermodule sind mit verschiedenen LEDs bestückt. Die LEDs geben einen optischen Eindruck des Betriebszustands wieder:

Getroffene Maßnahme	Arbeitszustand Healthbox 3.0	Haupt-LED Healthbox 3.0	
		Weiß	Grün
Stecken Sie den Netzstecker in die Steckdose	Anlaufprüfung	Leuchtet	–
	Konfigurationsprüfung: Die Ventile drehen sich in die geschlossene Position. Der Ventilator läuft zunächst kurzzeitig hoch und läuft anschließend mit minimaler Drehzahl.	Leuchtet	–
	Anforderung Kalibrierung <sup>(2)</sup>	–	Blinkt
Kalibrierung starten	Kalibrierung	–	Schnelles Blinken
–	Normal-Betrieb	–	Leuchtet
Nominalstand starten (Über App für Installateure oder über Taste Initialisierung)	Nominalbetrieb ( <i>Healthbox 3.0 nicht im bedarfsgesteuerten Modus</i> )	–	–
–	Störung (Fehler)	–	–
–	Störung (Warnung)	–	–
≥ 5 Sekunden auf Taste Zurücksetzen auf Werkseinstellungen drücken	Zurücksetzen auf Werkseinstellungen → Anlaufprüfung	Leuchtet	–
≥ 8 Sekunden auf Taste Wake-up Zurücksetzen drücken	Wake-up zurücksetzen → Anlaufprüfung/Detektion Konfiguration	Leuchtet	–

<sup>(1)</sup> Wenn ein Ventil/Ventilkollektor nicht erkannt wird, sind beide LEDs aus

<sup>(2)</sup> Wenn es einen Fehler in der Konfiguration gibt (siehe Fehlerliste), wird keine Kalibrierung angefordert

<sup>(3)</sup> Folgen aufeinander

<sup>(4)</sup> Leuchtet: Nominale Durchflussmengen werden erreicht

Blinkt: Eine oder mehrere nominale Durchflussmengen werden nicht erreicht

<sup>(5)</sup> Wenn die Störung auf ein Steuermodul zurückzuführen ist

LED an USB:

AP aktiv	Kunde aktiv	LED an USB
NEIN	NEIN	-
NEIN	JA	Leuchtet (während der Verbindungsherstellung blinkt die LED schnell)
JA	NEIN	Blinkt langsam
JA	JA	Leuchtet (blinkt bei Aktivierung AP kurz auf)

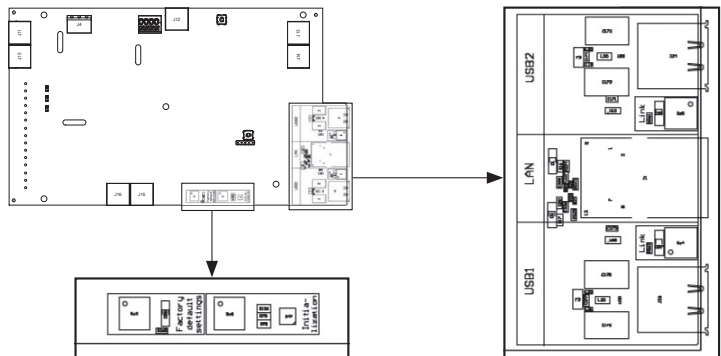
– AP = Access Point Modus

– Kunde = Verbindung Healthbox 3.0 mit Hausnetzwerk

– Wenn die Haupt LED weiß leuchtet, kann sich die Healthbox 3.0 nicht mit dem Netzwerk verbinden.

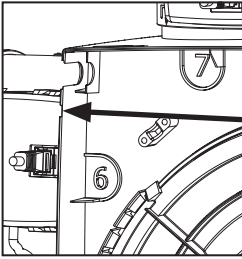
Haupt-LED Healthbox 3.0				LEDs Steuermodule <sup>(1)</sup>		LED Leiterplatte Ventilkollektor <sup>(1)</sup>	
Gelb	Blau	Rot	Lila	Grün	Orange	Grün	Orange
-	-	-	-	-	-	-	-
-	-	-	-	Blinkt <sup>(3)</sup>	Blinkt <sup>(3)</sup>	Blinkt <sup>(3)</sup>	Blinkt <sup>(3)</sup>
-	-	-	-	Blinkt <sup>(3)</sup>	-	Blinkt <sup>(3)</sup>	-
-	-	-	-	Schnelles Blinken <sup>(3)</sup>	-	Schnelles Blinken <sup>(3)</sup>	-
-	-	-	-	Leuchtet	-	Leuchtet	-
-	Leuchtet, blinkt <sup>(4)</sup>	-	-	Leuchtet	-	Leuchtet	-
-	-	Blinkt	-	Leuchtet	Blinkt <sup>(5)</sup>	Leuchtet	Blinkt <sup>(5)</sup>
Leuchtet	-	-	-	Leuchtet	-	Leuchtet	-
-	-	-	-	-	-	-	-
-	-	-	-	-	-	-	-

Leiterplatte Healthbox 3.0



## 18 • Healthbox 3.0 an elektronische Peripheriegeräte anschließen

Healthbox 3.0 kann an elektronische Peripheriegeräte angeschlossen werden. Um die Kabel außerhalb der Healthbox 3.0 zu verlegen, kann die vorgesehene Aussparung ausgeschnitten werden.



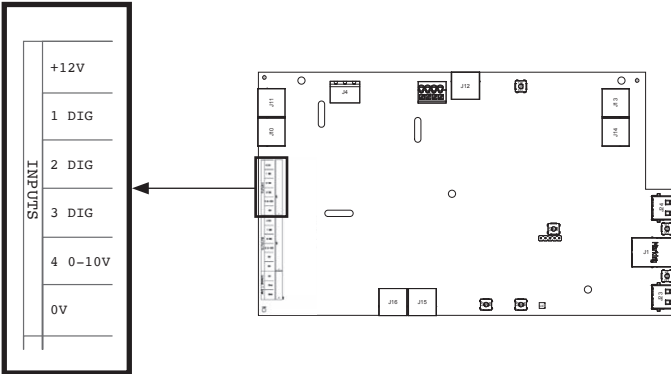
Auszuschneidende Aussparung für Anschlussdrähte externer Ein- und Ausgänge.

Installateur

### 18.1 • Anschluss an ein intelligentes Haus über Netzwerk

Siehe Beschreibung in Abschnitt 3.4.

### 18.2 • Anschluss über Eingänge Leiterplatte

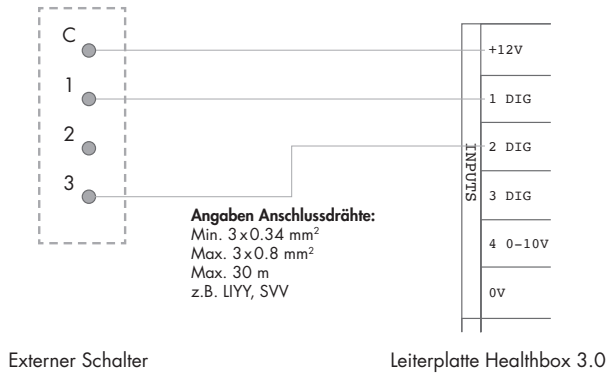


**HINWEIS:**

An jeden Eingang kann maximal 1' Aktivator' angeschlossen werden (keine Parallelschaltung).



## 18.2.1 • Dreiwegeschalter (XVK3)



### HINWEIS:

Kontakt 2 braucht also nicht verbunden zu werden, Kontakt 3 wird mit '2 DIG' verbunden.



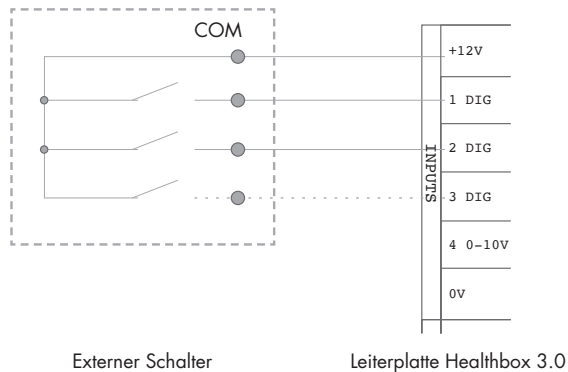
## 18.2.2 • Schaltpläne Domotik

### 18.2.2.1 • Digitale Eingänge

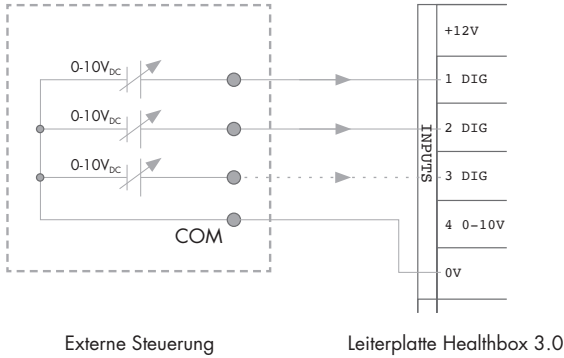
Die digitalen Eingänge können auf zwei verschiedene Weisen gesteuert werden:

1. **Potentialfreier Kontakt:** über einen kontinuierlich geschlossenen Kontakt

Prinzipzeichnung:



2. **Spannungssteuerung:** Über ein Dauersignal;  
 → [0-1,5V<sub>DC</sub>] sendet ein logisches NIEDRIG,  
 → [5-10V<sub>DC</sub>] ein logisches HOCH

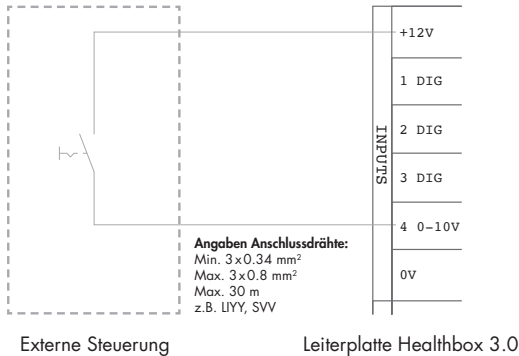


Installateur

18.2.2.2 • *Analoger Eingang*

Der analoge Eingang kann auf die folgenden 2 Arten gesteuert werden:

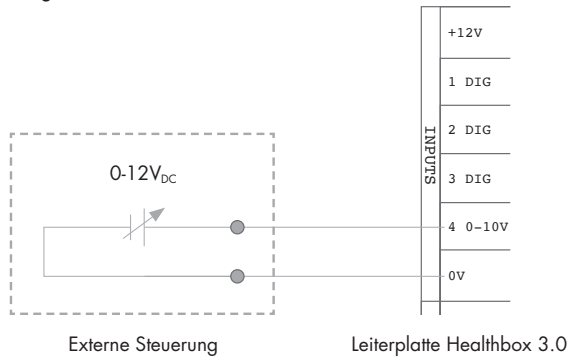
- Schalter (potentialfrei): über einen kontinuierlich geschlossenen Kontakt



(anwendbares Schema für eine motorlose Dunstabzugshaube)



- Spannungsquelle: über ein Dauersignal
  - [0-1,5V<sub>DC</sub>] sendet ein logisches NIEDRIG,
  - [10-12V<sub>DC</sub>] ein logisches HOCH



### 18.2.3 • Funktionale Logik

Die Funktionalität der Eingänge ist fest definiert:

#### 18.2.3.1 • Digitaler Eingang

Geschlossener Kontakt oder logisches HOCH am Eingang	Arbeitszustand Healthbox 3.0
1 DIG	Mindestabstand <sup>(1)</sup> - Bedarfssteuerung aktiv - Minimaldurchfluss <sup>(2)</sup> durch alle Steuermodule
2 DIG	Boost-Stand <sup>(1)</sup> - Bedarfssteuerung inaktiv - Erhöhter Durchfluss <sup>(3)</sup> durch alle Steuermodule

<sup>(1)</sup> Nach 12 Stunden wird die Bedarfssteuerung der Healthbox 3.0 erneut aktiviert.

<sup>(2)</sup> Der Wert wird von der Einstellung „minimales Lüftungsniveau“ im Menü „Einstellungen“ in der App für Benutzer übernommen. Standardmäßig sind dies 10% des Nominaldurchflusses.

<sup>(3)</sup> Der Wert wird aus dem Profil Intense übernommen, dies ist 120% des Nominaldurchflusses.

Wenn am Eingang keine Steuerung erfolgt, arbeitet Healthbox 3.0 in der Bedarfssteuerung (automatischer Betrieb).

#### 18.2.3.2 • Analoger Eingang

Steuerung über Schalter:

Mit dem Regelmodul vom Typ Küche wird ein Luftvolumenstrom von 300 m<sup>3</sup>/h abgeführt, während die anderen Regelmodule in der Konfiguration die Mindestmenge abführen. Wenn mehrere Regelmodule vom Typ Küche in der Konfiguration angeschlossen sind, wird das Abluftvolumenstrom von 300 m<sup>3</sup>/h auf diese Regelmodule verteilt. Nach 12 Stunden wird die Bedarfssteuerung der Healthbox 3.0 erneut aktiviert.

## 19 • Technische Spezifikationen

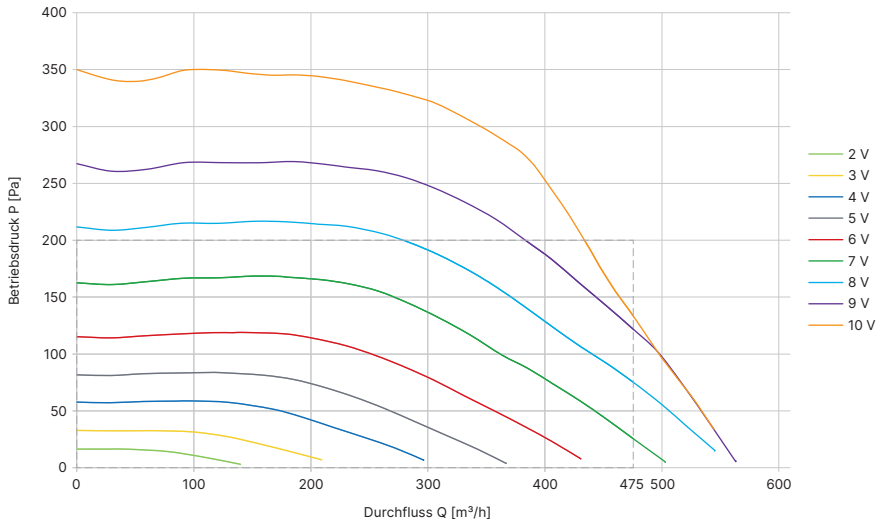
## • Systemeigenschaften

<b>(Max.) Lüftungsdurchfluss</b>	475 m <sup>3</sup> /h (bei 135 Pa) 430 m <sup>3</sup> /h (bei 200 Pa)
<b>Anschlussspannung</b>	230 Vac ±10% (50Hz, 60Hz)
<b>Leistungsbedarf der Ventilatorgruppe</b>	- Bei maximalem Durchfluss 150m <sup>3</sup> /h: 28 Watt - Bei maximalem Durchfluss 225m <sup>3</sup> /h: 35 Watt - Bei maximalem Durchfluss 325m <sup>3</sup> /h: 53 Watt - Bei maximalem Durchfluss 400m <sup>3</sup> /h: 80 Watt - Bei maximalem Durchfluss 475m <sup>3</sup> /h: 85 Watt
<b>Lüfter</b>	- Sehr leiser und energiesparender EC-Motor mit Laufrad Ø180. - Aktive variable Druckregelung: das niedrigstmögliche Druckniveau wird immer dann eingestellt, wenn die erforderlichen Abfuhrmengen erreicht sind.
<b>Maximaler Betriebsdruck Ventilator</b>	350 Pa - Empfohlener Betriebsdruck bei Nenndurchfluss: ≤ 200 Pa - Richtwerte eines sehr guten Arbeitsdrucks bei Nenndurchfluss (cfr TV n° 258): ≤ 100 Pa
<b>Anschlüsse</b>	- 1x Ethernet-Anschluss - 2x USB-Anschluss (USB-Dongle für Wi-Fi-Verbindung im Lieferumfang enthalten) - Eingänge: 3x DIGITAL, 1x ANALOG (0-10V)
<b>Automatische Software-Updates</b>	Wenn Healthbox 3.0 mit dem Internet verbunden ist
<b>Brandsicherheit</b>	System bei geschlossenen Ventilen auf drucklos stellen

Die vollständigen aktuellen technischen Spezifikationen finden Sie auf [www.renson.eu](http://www.renson.eu)  
(Produkte → mechanische Lüftung → Healthbox 3.0).



- Lüftereigenschaften der Lüftereinheit



Anhand der Lüftereigenschaften kann bestimmt werden, welches maximale Luftstromvolumen je nach des Gesamtdruckabfalles des Luftkanalnetzes erreicht werden kann.

## Table of contents

Introduction.....	81
General safety regulations.....	81
Specific measures.....	82
Privacy Statement.....	83
<b>PART 1 • USER.....</b>	<b>84</b>
1 • Introduction.....	84
2 • Healthbox 3.0 operation.....	84
2.1 • Demand-controlled ventilation.....	85
2.2 • Fan control.....	85
2.3 • Breeze function.....	86
3 • Putting Healthbox 3.0 online.....	86
3.1 • Connecting Healthbox 3.0 to the home network.....	87
3.1.1 • Possible ways to connect Healthbox 3.0 to the home network.....	87
3.1.1.1 • Network cable.....	87
3.1.1.2 • Ethernet-over-Power (EoP).....	87
3.1.1.3 • Wi-Fi dongle.....	88
3.1.2 • Connect Healthbox 3.0 to the app.....	89
3.1.2.1 • Download app.....	89
3.1.2.2 • Connect.....	89
3.2 • Healthbox 3.0 app.....	90
3.2.1 • Download.....	90
3.2.2 • Overview of the different screens.....	90
3.2.3 • Menu.....	93
3.3 • My-Lio end-user webportal.....	94
3.4 • Healthbox 3.0 in Smarthome.....	94
4 • Control.....	94
5 • Glossary.....	95
6 • Maintenance.....	96
6.1 • Cleaning.....	96
6.1.1 • Fan unit.....	96
6.1.2 • Window ventilation.....	98
6.1.3 • Living area extraction grilles.....	98
6.2 • Functioning of the device.....	98
6.2.1 • Error messages check.....	98
6.2.2 • LED display control.....	99
6.2.3 • Inspection of control modules operation.....	99
6.2.4 • Air quality control/ventilation flow rate.....	100
6.2.5 • Monitoring when the ventilation is working.....	100

7 • Documents .....	101
7.1 • Product map .....	101
7.2 • EU declaration of conformity .....	102
7.3 • UK-conformity .....	103
8 • Service .....	103
8.1 • Service request .....	103
8.2 • User warranty conditions .....	103
9 • Privacy Statement .....	104
9.1 • Data from the Healthbox 3.0 .....	104
9.2 • Data access .....	104
9.2.1 • Situation 1: occupant = owner .....	104
9.2.2 • Situation 2: occupant ≠ owner (hire/rental situation) .....	104
<b>MOUNTING INSTRUCTIONS .....</b>	<b>107</b>
<b>PART 2 • INSTALLER .....</b>	<b>108</b>
10 • Building blocks to configure Healthbox 3.0 .....	108
10.1 • Fan unit .....	108
10.2 • Control module .....	109
10.3 • Valve collector .....	111
10.3.1 • Build-up of the valve collector .....	111
10.3.2 • Composition/configuration .....	112
10.3.3 • Instructions .....	115
10.3.4 • Decentralized valve collector .....	116
10.4 • Wi-Fi dongle .....	118
11 • Building blocks for air extraction .....	120
12 • Mounting instructions .....	121
12.1 • Dimensions (mm) .....	121
12.2 • Mounting instructions .....	121
12.2.1 • Wall, ceiling and floor mounting .....	122
12.2.2 • Rope mounting .....	123
12.3 • Placing air ducts .....	124
12.3.1 • Extraction/supply air ducts .....	125
12.3.2 • Extraction air ducts .....	125
12.3.3 • Additional installation tips .....	125
12.3.4 • Acoustics .....	126
12.4 • Placing the design extraction grille .....	127
12.5 • Connecting control modules, valve collectors and air ducts .....	128
12.6 • Wiring diagram Healthbox 3.0 .....	130
12.6.1 • Connections .....	131
12.6.2 • Connecting to the network .....	132
12.6.3 • Connecting to the mains voltage .....	132

13 • Starting up the Healthbox 3.0.....	134
13.1 • Before the automatic calibration starts.....	134
13.2 • Starting automatic calibration.....	135
13.2.1 • Calibration via the installation app.....	136
13.2.2 • Calibration via the Initialization button on the main circuit board.....	137
13.3 • After automatic calibration.....	138
13.4 • FAQs Installation.....	139
13.5 • Malfunction at startup.....	140
14 • Finishing the installation.....	142
14.1 • Filling in the warranty form.....	142
14.2 • Installation report.....	142
15 • Web portal installer: My-Lio professional.....	143
16 • Control features main circuit board.....	144
17 • LED feedback.....	146
18 • Link Healthbox 3.0 with electronic peripherals.....	148
18.1 • Linking in a smart home through network.....	148
18.2 • Linking via main circuit board inputs.....	148
18.2.1 • 3-way switch (XVK3).....	149
18.2.2 • Wiring diagrams domotics.....	149
18.2.2.1 • Digital inputs.....	149
18.2.2.2 • Analogue input.....	150
18.2.3 • Functional logic.....	151
18.2.3.1 • Digital input.....	151
18.2.3.2 • Analogue input.....	151
19 • Technical specifications.....	152
<b>Appendix.....</b>	<b>155</b>
Dimensions (mm).....	156

## Introduction

This manual consists of 2 parts:

- **Part 1 - User:** guide to the operation of the device
- **Part 2 - Installer:** guide for performing a correct installation

## General safety regulations

Always follow the safety regulations, warnings, comments and instructions from this manual. If these safety regulations, warnings, comments and instructions are not followed, it could lead to damage to the Healthbox 3.0 or to personal injury, for which RENSON® NV cannot be held responsible.

- Installation of the Healthbox 3.0 must be performed in accordance with the general and locally applicable regulations regarding construction, safety and installation requirements of the municipal/urban and/or other bodies.
- Only a qualified electrician (or supported by a qualified installer) should install, connect, commission and maintain Healthbox 3.0 differently than as described in this manual.
- All wiring must be done by a qualified person.
- Please ensure that the electrical power supply for Healthbox 3.0 corresponds to the requirements in this guide.
- If the power cord is damaged, it must be replaced by the manufacturer, its service representative or similar qualified persons to avoid danger.
- Healthbox 3.0 is constructed so that in normal use, and without deliberate action, it is not possible to come into contact with moving or live parts.
- The device must be mounted in a touch-proof manner. This means that, under normal operating conditions, no one can come into contact with moving or live parts of the fan unit without a deliberate action such as:
  - Disassembling the cover plate (and motor plate).
  - Disconnecting an air duct and/or protective cover on the suction points during normal use.

## Specific measures

- Ensure that the Healthbox 3.0 remains easily accessible at all times, so that maintenance and service can be done easily.
- Healthbox 3.0 meets the legal requirements for electrical devices.
- Modifications to the Healthbox 3.0 are not allowed.
- The fan unit may only be used with appropriate RENSON® accessories.
- Use RENSON® air ducts and a RENSON® roof guide to minimize the pressure drop. This results in lower energy consumption and lower noise fan noise.
- The installer must ensure that the air extraction of the fan unit is placed at sufficient distance from the drainage and supply of the boiler.
- The possibility of touching the fan must be excluded. Therefore, an air duct network must always be connected to Healthbox 3.0 before putting it in to service. The minimum channel length is 0.5 m.
- When Healthbox 3.0 is combined with products for compartmentalisation to reduce the distribution risk of fire:  
Ensure that the fire valve/butterfly valve/sleeve/... has sufficient free air passage to minimize pressure loss. Choosing the wrong type may lead to non-functioning of the Healthbox 3.0.
- DO NOT install Healthbox 3.0 in areas where the following items are present or may be present:
  - An excessively fat-laden atmosphere
  - Corrosive or flammable gases, liquids or vapours
  - Room air temperature above 50°C or lower than 0°C
  - Relative humidity higher than 90% or outside
  - Healthbox 3.0 should not be used in places where it may be subject to possible water jets



The following specific safety measures must be taken:

- Always ensure that before commencing work activities, the power supply is disconnected by unplugging the power cord from the wall socket or by switching off the fuse. (ensure that this has actually happened!)
- Always wait for a minimum of 30 seconds to reconnect the power supply.
- Use appropriate/suitable tools for performing work on mounting the Healthbox 3.0.
- Use the device only for applications for which it was designed, as stated in the manual.

#### PLEASE NOTE:

The fan unit has to function permanently, i.e. the Healthbox 3.0 should never be turned off. [legal obligation according to NBN D50-001 Chapter 4.2. System C]



## Privacy Statement

If this unit is connected to the internet, it sends various unit information automatically to Renson. For more information about this data processing, see [www.renson.eu/privacy](http://www.renson.eu/privacy).



If Air quality sensor data is used to display graphics (historical) to the user.

As an installer you are not automatically entitled to access this sensor data of a Healthbox 3.0 that you installed, conform General Data Protection Regulation (GDPR).

If a customer's Healthbox 3.0 is connected to your own account via a **user app**, we recommend that you disconnect this connection to your account (via the user app or web portal for users) before the customer takes the property into use.

## PART 1 • USER

### 1 • Introduction

Congratulations on your purchase of Healthbox 3.0!

We are convinced that you have made the right choice. With Healthbox 3.0, your home is correctly ventilated in an energy efficient way, giving you a healthy indoor climate:

- Protection against excessive moisture concentrations
- Supplied with good air quality

By automatically adjusting the ventilation level according to your living habits, heating leakage is drastically reduced. If you chose the SmartZone option, you can also enjoy demand-controlled extraction in the bedroom(s).

Via the SmartConnect connection, Healthbox 3.0 can be connected to the internet. This allows Healthbox 3.0 not only to communicate with the user through a free app, but also with other smart devices in smart home management systems.

**Follow RENSON® and discover all innovations about mechanical ventilation!**



[www.fb.com/rensonworldwide](http://www.fb.com/rensonworldwide)



[@rensonworldwide](https://www.instagram.com/rensonworldwide)



[@rensonworldwide](https://twitter.com/rensonworldwide)



[www.pinterest.com/rensonworldwide](http://www.pinterest.com/rensonworldwide)



[www.youtube.com/user/RensonMarketing](http://www.youtube.com/user/RensonMarketing)

### 2 • Healthbox 3.0 operation

Healthbox 3.0 was specifically developed for integration of ventilation in residential homes and apartments, but can also be used in the non-residential sector such as residential care centres, studios, etc. It is a compact device, which means that it does not require a lot of installation space.






Proper functioning of the demand-controlled ventilation system is only guaranteed if the following three pillars are adapted to one another:

- Supply air: self-regulating RENSON® window ventilation class P3 or P4.
- Throughput air: door grille or crack under/above the door.
- Exhaust air: Healthbox 3.0 fan unit.

## 2.1 • Demand-controlled ventilation

Healthbox 3.0 monitors the air quality 24 hours a day for CO<sub>2</sub>, moisture and/or VOCs (odour) per connected room. The ventilation level is hereby per connected room intelligently fully automatically adjusted in function of the measured air quality. This is done based on sensors in the control module. As long as the air quality in a room is good, the ventilation level remains limited, which is very interesting regarding energy in terms of heat savings and electricity consumption.

Type of detection per control valve:

Control valve		Type of detection		
		Relative humidity	VOC <sup>(1)</sup>	CO <sub>2</sub>
	Toilet	—	✓	—
	Washing area/ Bathroom without toilet	✓	—	—
	Bathroom with toilet	✓	✓	—
	Kitchen	✓	—	✓
	Bedroom	✓	—	✓

<sup>(1)</sup> Volatile organic components

If Healthbox 3.0 is additionally equipped with an active central CO<sub>2</sub> sensor:  
When excessive CO<sub>2</sub> levels are detected in the home via the humid rooms, the ventilation level will automatically increase in the humid rooms.

## 2.2 • Fan control

The fan is controlled via an active variable pressure control. This is a smart control that continuously adjusts the fan speed to achieve the required ventilation air flows at the lowest possible pressure level. This ensures extremely quiet operation as well as the lowest power consumption.

## 2.3 • Breeze function

Healthbox 3.0 is standard equipped with a Breeze function. The Breeze function supports the natural cooling of the house in summer.

### What is the Breeze function?

In summer, when outside temperatures rise considerably during the day, Healthbox 3.0 provides support to let in fresh air at night; all connected rooms are ventilated at a higher flow rate (nominal flow rate).

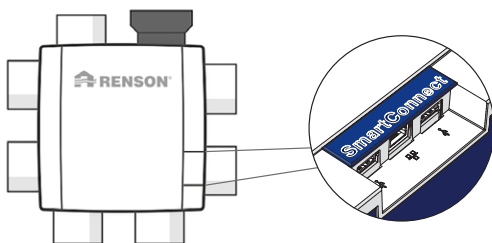
### Activating the Breeze function

Breeze control is automatic, but can only be active at night (between 0h and 6h) if the average indoor temperature (measured on all control modules) is higher than the minimum temperature (e.g. 24°C). The minimum temperature is freely adjustable in the app. The Breeze function must be active for at least one hour.

## 3 • Putting Healthbox 3.0 online

With the SmartConnect connection, Healthbox 3.0 can be connected to the home network\*. This offers the occupant the following benefits:

- Home network **connected** to the internet:
  - The app (section 3.2) can be used to visualise data about the measured air quality from the device and if necessary, to temporarily manually adjust the ventilation level where necessary.
  - Automatic software updates
  - The My-Lio end-user web portal can be consulted (section 3.3).
  - Healthbox 3.0 can be incorporated into a smart home, to be integrated into a home management system in order to communicate with other smart devices. All possibilities for interaction can be fully used (section 3.4).
- Home network **not connected** to the internet:
  - Healthbox 3.0 can be incorporated into a smart home to communicate with other smart devices in a home management system. Interaction possibilities are rather limited (section 3.4).



### NOTE:

Healthbox 3.0 always works completely autonomously, even if there is no connection to the home network.



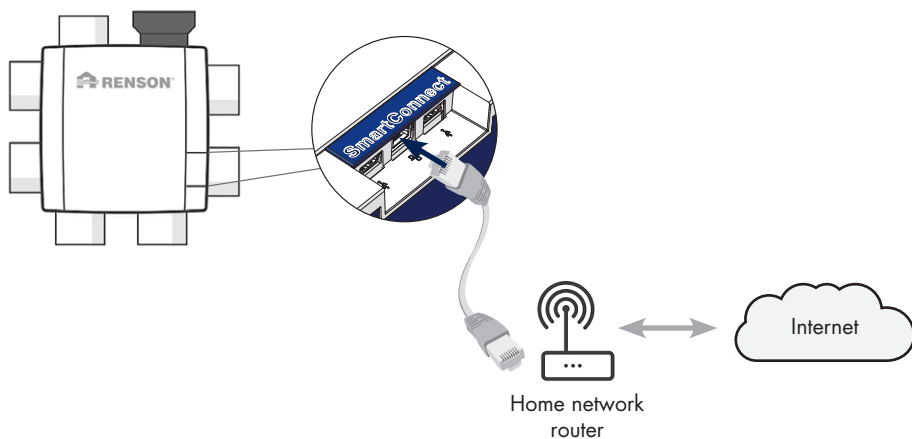
\* private and secure network

## 3.1 • Connecting Healthbox 3.0 to the home network

### 3.1.1 • Possible ways to connect Healthbox 3.0 to the home network

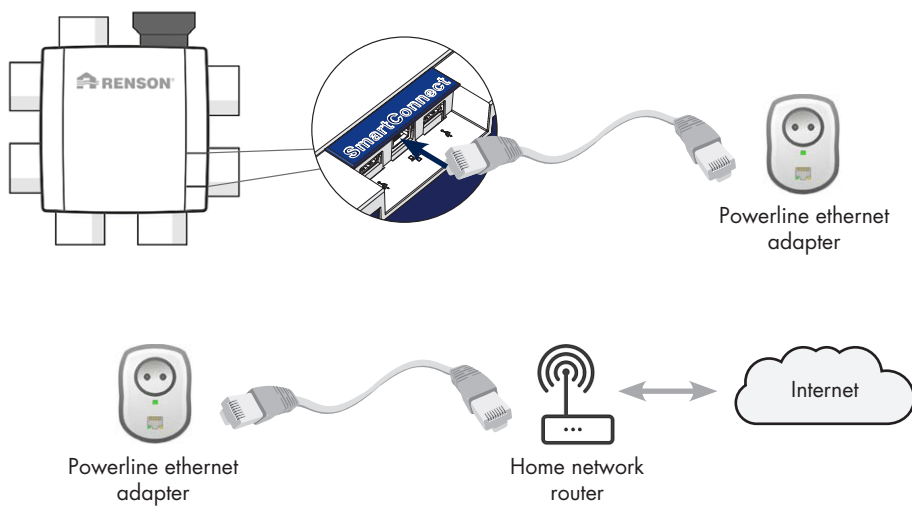
#### 3.1.1.1 • Network cable

Instructions: connect Healthbox 3.0 directly to the router via a network cable.



#### 3.1.1.2 • Ethernet-over-Power (EoP)

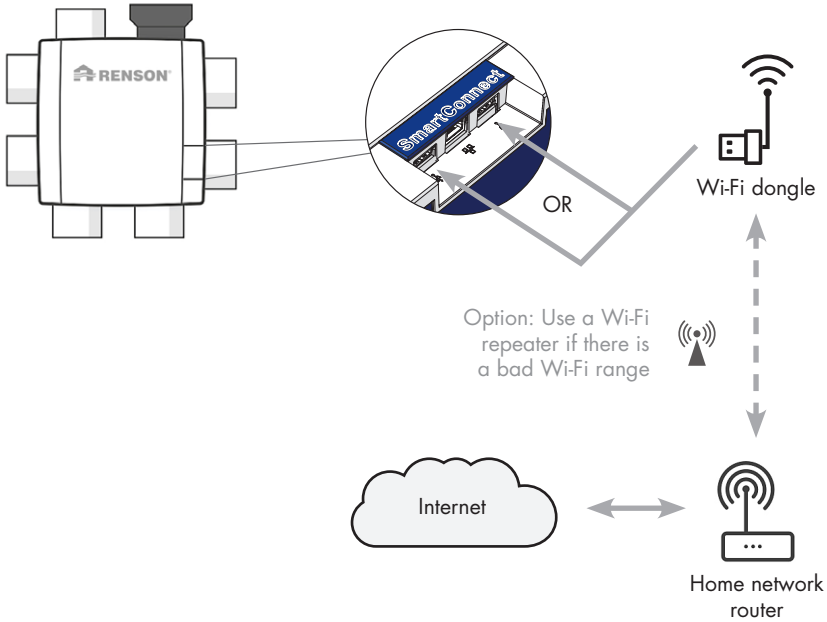
Instructions: connect both Healthbox 3.0 and router via network cable with a powerline ethernet adapter.



3.1.1.3 • Wi-Fi dongle

Healthbox 3.0 is compatible to connect to secure Wi-Fi networks (WEP/WPA/WPA2).

Instructions: Insert the Renson Wi-Fi dongle into any USB connection of the SmartConnect zone (if not already connected). Further instructions for connecting Healthbox 3.0 to the home network are given via the app (section 3.1.2).



### 3.1.2 • Connect Healthbox 3.0 to the app

#### 3.1.2.1 • Download app

The Healthbox 3.0 app can be downloaded for free from the App Store (Apple) or Google Play (Android).



Download



Renson Ventilation

#### 3.1.2.2 • Connect

The next steps to follow depend on how Healthbox 3.0 is connected to the home network:

1. Connection via network cable or Ethernet-over-Power (EoP)
2. Connection via Wi-Fi dongle

Instructional video:

<https://www.youtube.com/watch?v=AmCVfkjwNXU>



## 3.2 • Healthbox 3.0 app

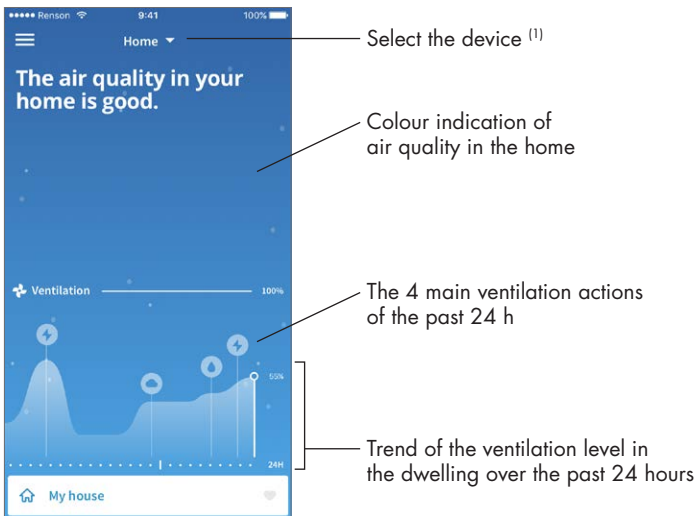
To use the **app** and the **My-Lio end-user webportal**, Healthbox 3.0 must be connected to the home network (with the Internet). This way, it is possible to read out all data from the ventilation system on the app, in order to adjust Healthbox 3.0 with the app, ...

### 3.2.1 • Download

See section 3.1.2.1.

### 3.2.2 • Overview of the different screens

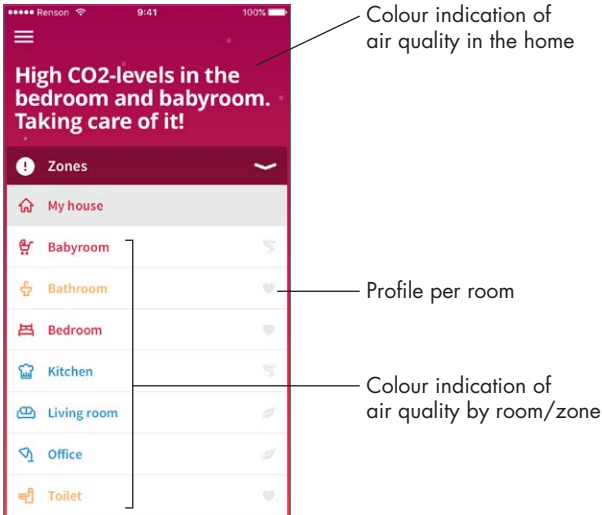
#### • General dashboard



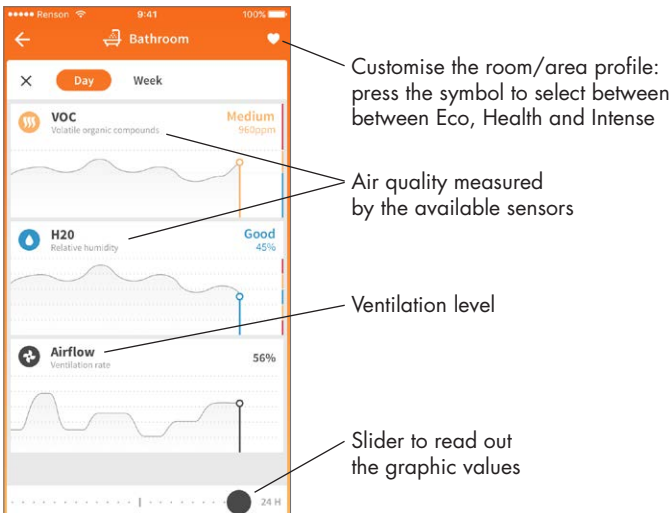
<sup>(1)</sup> If the app is connected to several Healthbox 3.0 devices.



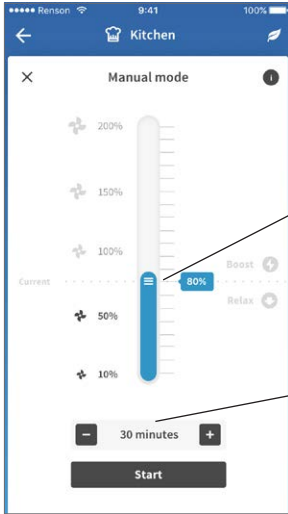
- **Overview per room/zone:** clear view of the air quality and the corresponding ventilation level thanks to clear **colour indication**.
  - Blue: good air quality
  - Orange: moderate air quality
  - Red: substandard air quality



- **History** of the air quality in the home and per room/zone (both on a daily and weekly basis). The occupant can effectively see how Healthbox 3.0 adjusts the ventilation level accordingly.



- **Manual mode:** the occupant can manually set a higher or lower ventilation level for a certain duration. This can be done either per room/zone or for the entire home. The manual mode (temporarily) disregards the sensor(s) and overrides all other settings.



Temporarily increase or decrease the ventilation level

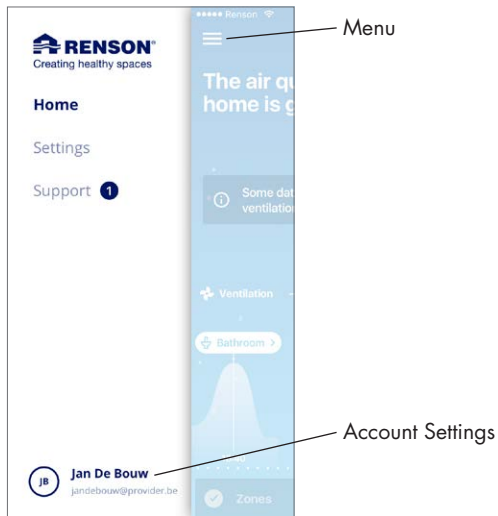
Duration time manual mode

### 3.2.3 • Menu

Additional functions can be accessed using the 'Menu' button:

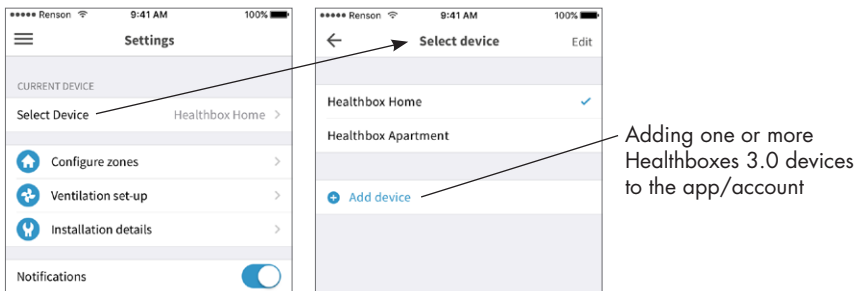
- Configure zones
- Settings for increased acoustic comfort \*
- Clock program \*
- Breeze function
- CO2 detection
- FAQs
- Overview error messages

\* Settings will continue to be active as long as healthbox 3.0 is connected to the internet.



- **The same app/account** can be used simultaneously for several Healthbox 3.0 devices. It doesn't matter whether they are in the same or a different network; useful for example for a residence in the country.

Select the menu "Settings":



Adding one or more Healthboxes 3.0 devices to the app/account

### 3.3 • My-Lio end-user webportal

The web portal can be accessed via the web link <https://user.my-lio.eu>. Use the account you use for the app (section 3.2), or register to create an account.

The web portal displays a few details of the installation. It could also show if the Healthbox 3.0 is in a rented home. This way, the dates that the tenant and landlord can obtain insight can be specified (see section 9).

### 3.4 • Healthbox 3.0 in Smarthome

When Healthbox 3.0 is connected to the home network, it offers the possibility to communicate (via API) with smart devices in home management systems (domotics). Linking Healthbox 3.0 into home management systems allows you to read current sensor readings and experience higher overall comfort in the home.

The API to communicate can be requested via the link <https://www.renson.be/en-gb/contact-user-portal>

## 4 • Control

Healthbox 3.0 is an autonomous working device, but the occupant can manually adjust the ventilation level according to their wishes.

This can be done in various ways:

- Free app (section 3.2)
- External switch (section 18.2.3)
- Control/Control panel/app if Healthbox 3.0 is included in a Smarthome/housing management system (section 3.4)

If several controls are connected to the Healthbox 3.0, then Healthbox 3.0 will assume the ventilation level / mode of the control that was last operated.

## 5 • Glossary

- **Demand control:** Healthbox 3.0 monitors the air quality 24 hours a day for CO<sub>2</sub> or moisture and/or VOCs (odour) per connected room. The ventilation level is hereby intelligently fully automatically adjusted according to the chosen ventilation profile in function of the measured air quality. This is done based on sensors in the control module.
- **Manual Mode:** the occupant can set a certain ventilation level (Boost/Relax) and duration time. The Manual Mode overrides the operation of the sensors and all other settings.
- **Breeze function:** When outside temperatures rise considerably during the day in summer, Healthbox 3.0 helps to let in the fresh air at night. The Breeze function becomes active to extract the warm indoor air more quickly in all rooms with an increased flow rate and thus supply cooler outdoor air. As a result, the Healthbox 3.0 contributes to the natural cooling of the residence.
- **Clock program:** with the clock program, ventilation is not demand-controlled. Occupants set when, where and with which ventilation level they want to ventilate according to pre-set times themselves.
- **Silent setting:** the occupant can switch on the Silent setting for a certain period of time (e.g. at night). A shading factor, for example 50%, is applied to the selected ventilation profile (i.e. on the value of the nominal flow rate).
- **Nominal position** (= C mode or Design mode): operation without demand-control, at nominal ventilation level (= nominal system pressure and all valves at nominal position). This mode can be used by the installer and/or ventilation reporter to perform flow rate measurements on each extraction grille. Ventilation level = manual mode at 100%.
- **Minimum level:** the minimum level determines the minimum ventilation flow rate.

## 6 • Maintenance

The instructions for maintaining the device, described in this section, can be carried out by the user. However, in order to prevent any damage and/or wear and tear to the appliance, it is recommended that its **complete** operation be periodically (2-yearly) checked by an approved professional.

Defects and damage that pose a safety risk must be remedied immediately by an approved professional.

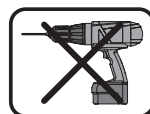
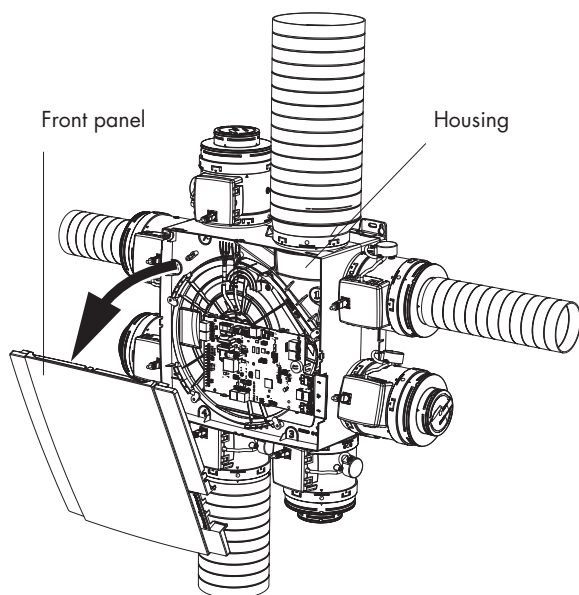
### 6.1 • Cleaning

Do not use sprays, abrasive cleaners, dish washing detergents, solvents or cleaning agents that contain chlorine. These may damage the unit.

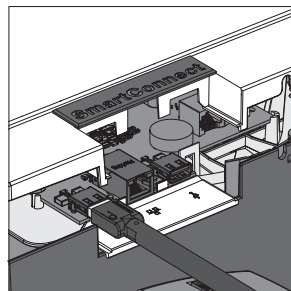
Clean the Healthbox 3.0 with a damp cloth and some solvent-free soap.

#### 6.1.1 • Fan unit

- The **fan** is equipped with maintenance free bearings and can operate without any problems for a long time.
- The **fan impeller** must be cleaned every 3 years. If a motorless cooker hood is connected to the fan unit, the impeller must be cleaned every year.

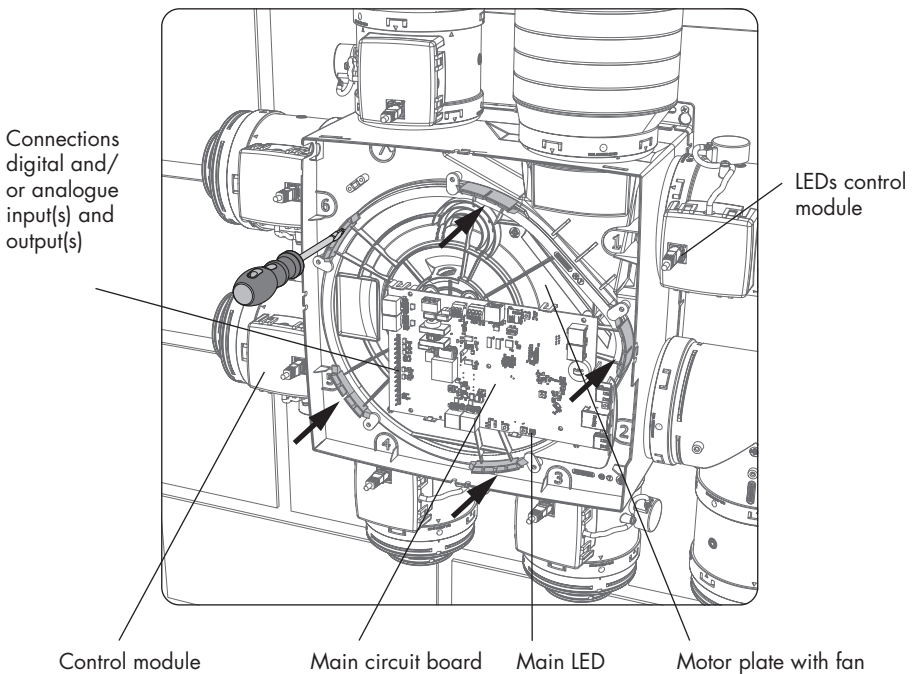


If necessary, use a flat screwdriver for loosening the motor plate.



Proceed in the following way:

- Disconnect the power cord from the wall outlet or switch off the fuse to disconnect the device. Ensure that this has actually happened.
- Remove the cover plate from the ventilation unit.
- Disconnect the RJ45 cables connecting the main circuit board of the Healthbox 3.0 to the control modules/valve collector(s). Highlight which control module was connected to which connector of the main circuit board.
- Disconnect the mains connector plug from the main circuit board, as well as any connections to the digital and/or analogue input(s) and output(s).
- Next, remove the motor plate with fan from the fan unit housing by removing the 5 tension clips using a flat screwdriver. Do not touch the main circuit board!



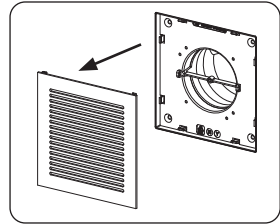
- Clean the fan impeller by blowing it clean with a compressor/compressed air (do this outdoors). Never clean the fan with water and do not immerse it in water or in any other cleaning agent.
- Clean the fan slag shell with a wet cloth and then dry the slag shell with a dry cloth.
- Reassemble everything in reverse order as described above.
- Finally, put the Healthbox 3.0 back under mains voltage. After this, the system starts automatically. The LEDs on all control modules light up green again after approx. 1 minute.

### 6.1.2 • Window ventilation

The supply grilles in the windows must be cleaned with a vacuum cleaner annually.

### 6.1.3 • Living area extraction grilles

The extraction grilles in the ventilated rooms should be cleaned annually. To do this, click the design grille out of the grille base, if necessary by using a fine object.



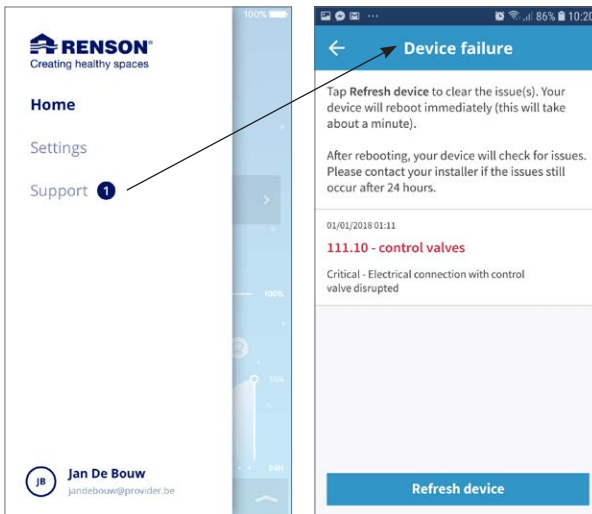
### 6.1.4 • Air ducts for extraction

It is recommended that the air ducts be mechanically cleaned 9-yearly by a licensed professional.

## 6.2 • Functioning of the device

### 6.2.1 • Error messages check

Refer to "Device failure" in the 'Support' tab of the Healthbox 3.0 app. The errors that have occurred are shown, together with the corresponding instruction.





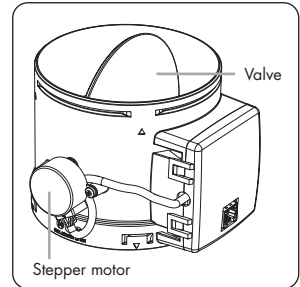
### 6.2.2 • LED display control

Under normal operation:

- The Main LED at the bottom of the main circuit board of Healthbox 3.0 should light up green (continuously) (remove the cover plate so that the main circuit board is visible).
- (Only) the green LED on each control module should (continuously) light up.

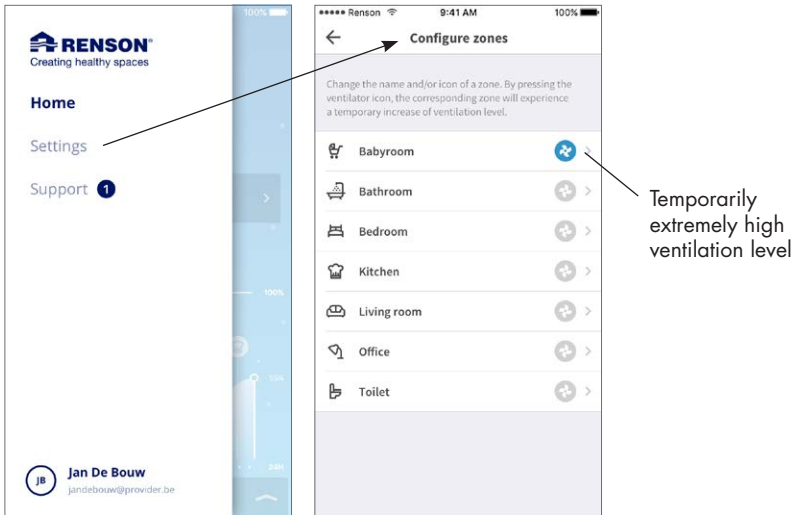
### 6.2.3 • Inspection of control modules operation

A **visual inspection of the valve movement of the control modules** can take place on a regular basis (e.g. annually).



- **Ventilation flow rate control**

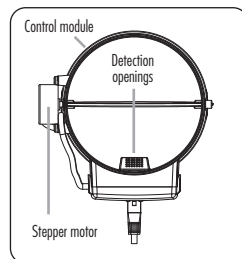
Refer to "Configure zones" on the app's Settings tab.



Press the room/zone fan symbol to temporarily have an extremely high ventilation level in just this room/zone; the damper blade of the corresponding control module opens completely and the damper blade of all other control modules switches to closed position. Opening the damper blade can then be applied to each control module in this way. The visual check is completed when the movement of each control module has been completed. If you notice that a damper blade does not rotate, contact an approved professional.

**• Sensor measurement**

- Check if the detection openings above the sensors are not clogged/polluted. If possible, clean with a dry cloth or blow through.
- If a sensor no longer works properly, an error message is displayed in the app (section 6.2.1).

**6.2.4 • Air quality control/ventilation flow rate**

In the Healthbox 3.0 app, the air quality, both the current status and the history (day/week) of all rooms/zones can be consulted.

**6.2.5 • Monitoring when the ventilation is working**

- Open all window ventilations completely.
- Set the ventilation air flow via manual mode in the app to > 100% in the home (= My house). At each discharge point, extraction air should be observed (please keep a light sheet of paper at the outlet point if in doubt).

## 7 • Documents

### 7.1 • Product map

Supplier's name or trademark	Renson
Reference model	Healthbox 3.0 – 475
Energy efficiency class	B
SEC - cold climat	-11,61 kWh/m <sup>2</sup> a
SEC - average climat	-27,11 kWh/m <sup>2</sup> a
SEC - warm climat	-54,18 kWh/m <sup>2</sup> a
Declared typology	RVU
Type of drive installed	variable speed
Type of heat recovery system	does not apply
Thermal efficiency	does not apply
Maximum flow rate	475 m <sup>3</sup> /h
Electric power input of the fan drive, including any motor control equipment, at maximum flow rate (@100Pa)	74 W
Sound power level LWA	47 dB(A)
Reference flow rate	333 m <sup>3</sup> /h
Reference pressure difference	50 Pa
SPI	0,090 W/(m <sup>3</sup> /h)
Control typology	local demand control
CTRL	0,65
Declared maximum internal leakage rates	does not apply
Declared maximum external leakage rates	5,4%
Recirculation	does not apply
Mixing rate of non-ducted bidirectional ventilation units not intended to be equipped with one duct connection on either supply or extract air side	does not apply
Position and description of visual filter warning for RVUs intended for use with filters, including text pointing out the importance of regular filter changes for performance and energy efficiency of the unit	does not apply
Instructions to install regulated supply/exhaust grilles for natural air supply/extraction	<a href="http://www.renson.eu">www.renson.eu</a>
Internet address for pre-/dis-assembly instructions	<a href="http://www.renson.eu">www.renson.eu</a>
For non-ducted units only: the airflow sensitivity to pressure variations at + 20 Pa and - 20 Pa	does not apply
For non-ducted units only: the indoor/outdoor air tightness in m <sup>3</sup> /h	does not apply
AEC (Annual Electricity Consumption)	0,47 kWh electricity/m <sup>2</sup> a
AHS (Annual Heat Saved) - cold climat	55,36 kWh primary energy/m <sup>2</sup> a
AHS (Annual Heat Saved) - average climat	28,30 kWh primary energy/m <sup>2</sup> a
AHS (Annual Heat Saved) - warm climat	12,80 kWh primary energy/m <sup>2</sup> a

## 7.2 • EU declaration of conformity

## EU Declaration of conformity



The manufacturer located in the European Union (EU)

**RENSON Ventilation NV**  
**Industriezone 2 Vijverdam**  
**Maalbeekstraat 10**  
**8790 Waregem (BELGIUM)**

declares that the demand controlled ventilation systems for residential applications mentioned below,

**Healthbox 3.0**

when used according to the respective technical conditions of these products,

1. are in compliance with the conditions of the European standards:
  - EN 13141 series
  - EN 55014-1 + A1 EMC (Emission)
  - EN 55014-2 + A1 + A2 EMC (Immunity)
  - EN 61000-3-2 (Harmonics)
  - EN 61000-3-3 (Flicker)
  - EN 61000-4-2 (ESD)
  - EN 61000-4-3 (Radiated immunity)
  - EN 61000-4-4 (EFT)
  - EN 61000-4-5 (Surge)
  - EN 61000-4-6 (Conducted immunity)
  - EN 61000-4-11 (Voltage dips and interruptions immunity)
  - EN 60335-1 + A1 + A2 + A3 + A4 (General safety)
  - ISO 3741 (Acoustic testing)

implying that the products comply with the demands posed by:

- 305/2011 Construction Products Regulation
  - 2014/35/EU LVD Directive
  - 2014/30/EU EMC Directive
2. are in compliance with the following directives:
    - 1907/2006 EC REACH
    - 2011/65/EU RoHS
    - 2012/19/EU WEEE

The undersigned are both individually empowered to edit the technical file.

14 July 2023,

**Paul RENSON**  
Owner

**dr. ir. Ivan POLLET**  
Head of research

**NV RENSON® Ventilation SA**

IZ 2 Vijverdam • Maalbeekstraat 10 • B-8790 Waregem • Tel: +32 (0)56 62 71 11 • Fax: +32 (0)56 60 28 51  
 ventilation@renson.be • www.renson.eu • BTW-TVA BE 0462.152.837 • RPR Kortrijk  
 BELFIUS BANK: IBAN BE93 5522 8783 0067 – BIC GKCCBEBB

## 7.3 • UK-conformity



## 8 • Service

### 8.1 • Service request

Contact an approved professional and specify the warranty number of your device. The warranty number can be found on the device and on the warranty form. The warranty number can also be found in the app (via Settings → Installation details).

### 8.2 • User warranty conditions

The warranty period is 2 years. Installation and maintenance must be done according to the instructions and current professional standards. For detailed warranty conditions, consult our website [www.renson.eu](http://www.renson.eu).

**Exclusion:**

- Ingress of construction debris, injection of unsuitable products, use of aggressive liquids or solvents, defects resulting from improper or abnormal use, small imperfections in finish that do not affect functioning, damage due to dyes, damage caused by drilling, defects as a result of improper repair by third parties, voltage spikes in the power supply, lightning, violence or war.
- The warranty is inside the package. The installer will complete this and give it to the resident.

## 9 • Privacy Statement

### 9.1 • Data from the Healthbox 3.0

When Healthbox 3.0 is connected to the Internet, the device collects measurement data (via the sensors in Healthbox 3.0) that can be accessed by Renson. Renson is committed to handle these data carefully and confidentially. The necessary legal documents on this subject can be found on [www.renson.eu/privacy](http://www.renson.eu/privacy).

How the measured data is stored depends if an account is created or not <sup>(1)</sup>:

- No account created: Healthbox 3.0 data is only stored for a limited time (see [www.renson.eu/privacy](http://www.renson.eu/privacy)).
- Account created: the data is kept for a longer period of time.

### 9.2 • Data access

In a transparent way, we would like to explain by means of a few concrete situations how Renson deals with the collected measured data, when Healthbox 3.0 is connected to the internet;

- No account created: the data can only be consulted by Renson.
- Account created: in addition to Renson, there are 2 more parties involved in data access:
  1. The owner of the home
  2. The occupant of the home

#### 9.2.1 • Situation 1: occupant = owner

Verify via the web portal (section 3.3) that there are no unwanted persons (other accounts) connected to your device, to prevent unauthorized access to your measured data.

#### 9.2.2 • Situation 2: occupant ≠ owner (hire/rental situation)

The measurement data collected by Healthbox 3.0 is personal data of the occupant, not the owner. Renson provides a different level of display for measured data for occupant and owner:

- The occupant: can retrieve all measured data individually at certain intervals (about 5 minutes), i.e. detailed information.
- The owner: only gets an indication of the status per day i.e. summarized information. The purpose of the summarized information is to give the owner access to the correct use of the Healthbox 3.0 and structural health of the home.

In order to ensure that the privacy of the occupant is protected, the owner must indicate via the web portal (section 3.3) that the Healthbox 3.0 is in a rental property.

<sup>(1)</sup> account created = account created where Healthbox 3.0 is linked to (it is created at the start up of the user app).

- **Recommendation for the occupant (= tenant):**

The tenant must check via his account in the web portal that the landlord only has access to Healthbox 3.0 in the rented accommodation as an owner (and not as occupant). The landlord does not have the right to require access to the detailed information (and also not via the rental agreement for example). However, a landlord has the right to require access to the summarized data (e.g. via the rental contract). In this case, the tenant may not simply deny the landlord access to these summarized data of the Healthbox 3.0 in the rented accommodation.

- **Recommendation for the owner (landlord):**

The landlord must state Healthbox 3.0 as a device in a rental home via his account on the web portal. This allows the landlord to access the summarized information of the Healthbox 3.0, without infringing the privacy of the tenant. If needed, the landlord may include in the tenancy agreement that the tenants cannot be denied the summarized information. If the landlord has access to the detailed information of the Healthbox 3.0 that is active in a rented property without the explicit approval of the tenant, the landlord is in breach of the privacy legislation (conform European law GDPR).

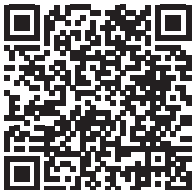
**NOTE:**

Someone who has physical access to the device can always disconnect all users (= accounts) from a specific device. The table (section 16) shows how this can be done.





# MOUNTING INSTRUCTIONS



The proper functioning of Healthbox 3.0 depends largely on the correct installation and start-up. Our experienced trainers are ready to give you, as an installer, a training with all the accompanying tips & tricks.

More info:

<https://www.renson.eu/en-gb/professioneel/installer-training-at-renson>

## PART 2 • INSTALLER

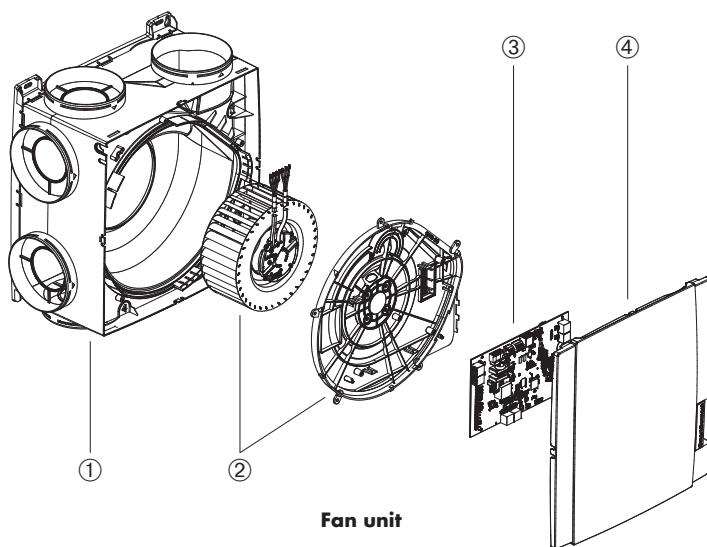
### 10 • Building blocks to configure Healthbox 3.0

To build the needed Healthbox 3.0 configuration, the following building blocks are needed:

1. Fan unit
2. Control valves
3. Valve collector (optional)
4. Wi-Fi dongle

#### 10.1 • Fan unit

Each fan unit is made up of the following parts:



**Fan unit**

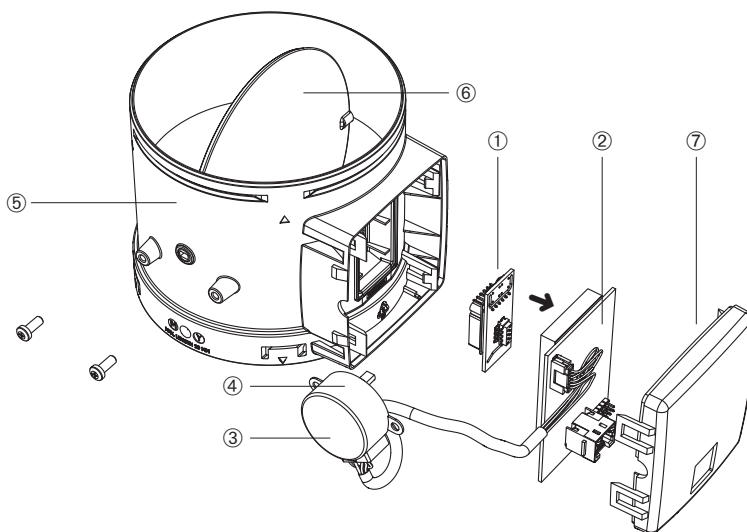
Item	Amount	Description
①	1	Pump shell with mounting base
②	1	Assembly ventilator and motor plate
③	1	Main print
④	1	Clickable cover plate

Healthbox 3.0 has 7 supply points, which allows direct connection of up to 7 control modules. Up to 11 control modules can be connected using valve collectors (section 10.3). The technical specifications of Healthbox 3.0 (such as the maximum discharge rate for example) are shown in section 19.

## 10.2 • Control module

The software in the Healthbox 3.0 fan unit determines how the automatic control of the ventilation level is done. That control determines how much air will be discharged per control module in function of the measured air quality and is determined by parameters such as nominal air flow, minimum air flow, limit value sensors, duration control, etc.

Air quality is detected in a room/zone by means of (an) integrated sensor(s) in the control module that performs local measurements in the airflow.



**Control module**






Item	Amount	Description
①	1	Plug on print with sensor(s)
②	1	Circuit board (with foam)
③	1	Sticker with symbol
④	1	Stepper motor
⑤	1	Mantel control module
⑥	1	Damper blade
⑦	1	Control module cover

## Types

There are five types of control modules. The construction of each type of control module is almost identical and only differs by:

- Plug on print with sensors (determines which type of detection can be done): The sensor(s) is(are) located on a plug on print plugged onto the circuit board of the control module.
- Sticker on the stepper motor showing an indication of the room/zone that needs to be connected.

Each type of room can be detected using the 5 types of control modules:

	Symbol sticker	Indication for the room/zone to be connected	Detection <sup>(1)</sup>
1.		Washing area (DEFAULT) <i>Shower, bathroom without toilet</i>	H <sub>2</sub> O
2.		Bathroom with toilet (DEFAULT) <i>Wellness, garage, basement</i>	H <sub>2</sub> O VOC
3.		Toilet (DEFAULT) <i>Storage/utility room, workshop, dressing, hall/corridor</i>	VOC
4.		Kitchen (open/closed) (DEFAULT)	H <sub>2</sub> O CO <sub>2</sub>
5.		Bedroom (DEFAULT) <i>Living room, office, practice area, study, hobby room, waiting room/sitting area, nursery, children's room, TV/music room, relax room, dining room, playroom, attic</i>	H <sub>2</sub> O CO <sub>2</sub>

Each control module is also equipped with temperature sensing.

<sup>(1)</sup> The country setting ultimately determines the control that is used during sensing.

## 10.3 • Valve collector

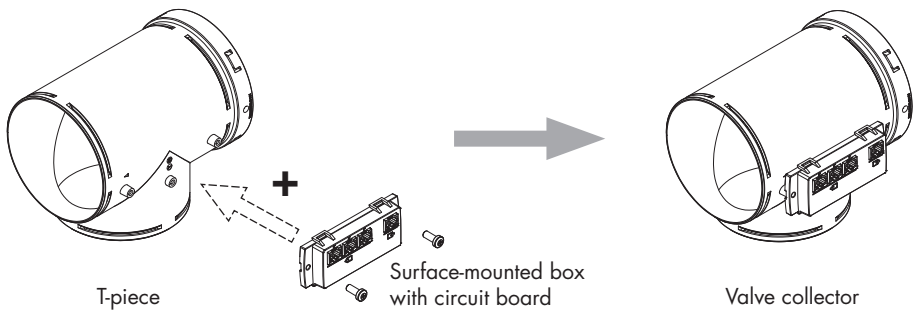
The valve collector for Healthbox 3.0 gives the installer the following advantages:

1. Increases the number of control modules that can be connected (up to max. 11)
2. Possibility to install the air duct works more compactly
3. Possibility to reduce the required air duct works

The valve collector is connected to Healthbox 3.0 via RJ45 patch cable.

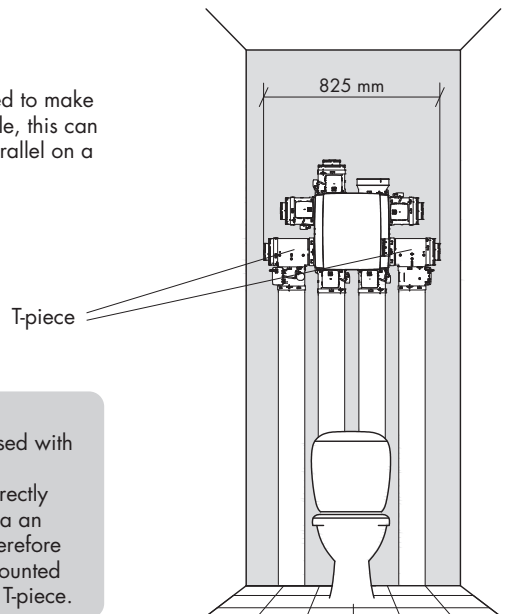
### 10.3.1 • Build-up of the valve collector

The valve collector consists of a T-piece and a surface-mounted box with circuit board:



#### • T-piece

The T-piece without circuit board can be used to make 90° bends in the air duct works. For example, this can be useful to integrate several air ducts in parallel on a limited width, as shown in the figure.



#### NOTE:

- One side of the T-piece is closed with an adaptor cap.
- The control module can be directly connected with the fan unit via an RJ45 patch cable. There is therefore no need to place a surface-mounted box with circuit board on the T-piece.

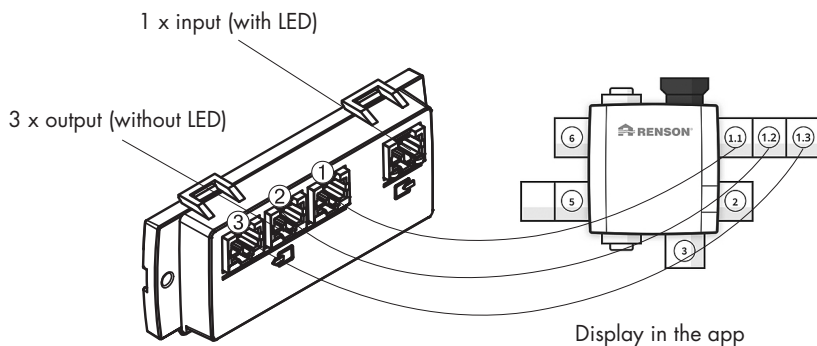
- **Surface-mounted box with circuit board**

The surface-mounted box with circuit board must be screwed to the T-piece with 2 screws.

There are 4 RJ45 connectors on the circuit board to connect an RJ45 patch cable:

- 1 x input: connection to the fan unit
- 3 x output: connection to 1, 2 or 3 control modules.

The connectors are numbered. This numbering is copied to the configuration drawing in the installer app.

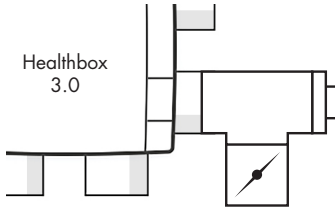


### 10.3.2 • Composition/configuration

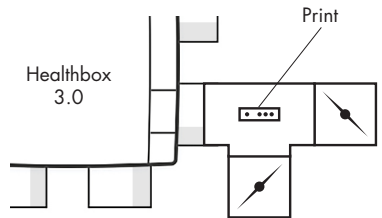
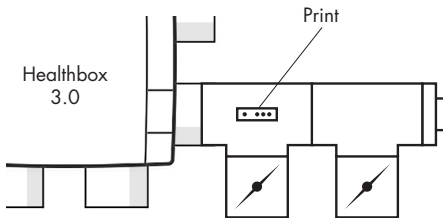
- A maximum of 2 T-pieces may be placed on top of each other to form an assembly to which up to a maximum of 3 control modules can be connected. By using valve collectors, up to 3 control modules can therefore be connected to 1 supply point of the fan unit.
- When 2 or 3 control modules are connected to the valve collector, a surface-mounted box with circuit board must be placed on the T-piece.
- The valve collector may be connected to any supply point.

- The below setups are allowed per valve collector, on any supply point (here this is always illustrated on the same supply point).

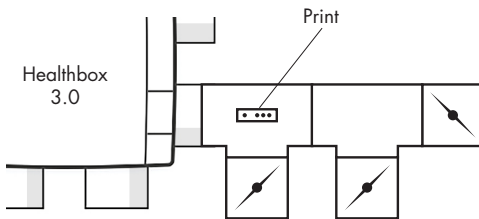
– 1 control module:



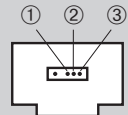
– 2 control modules:



– 3 control modules:



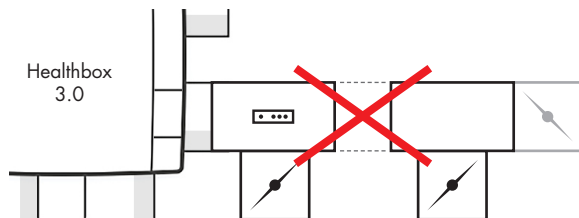
Make sure that the controller module closest to the fan unit is connected to connector ①. This way, the measurements for the ventilation flow rates for automatic calibration are correctly made.





**NOTE:**

T-pieces forming a valve collector must be connected directly to each other, i.e. without an air duct between them. An exception to this is the adaptor piece; 1 open adaptor piece may be placed between them.





By using valve collectors on the suction pipes, the air extraction of the fan unit can always be placed in the desired direction (to achieve minimum pressure loss).



### 10.3.3 • Instructions

With the aid of valve collectors, up to maximum 11 control modules can be connected to the Healthbox 3.0. However, do carefully read the following restrictive instructions:

- Valve collectors can be connected to a maximum of 2 connection points of the fan unit.
- A maximum of 3 control modules can be connected to a valve collector.
- The RJ45 patch cable between the control module and valve collector must not exceed 0.5 m (= length of the supplied RJ45 patch cable).
- The **maximum allowable air flow** through a valve collector is **150 m<sup>3</sup>/h** (this is the total of all nominal flow rates of the control modules connected to the valve collector).
- The table below describes **the maximum number of control modules with CO<sub>2</sub> detection** (conform , ) that can be used for installation in the Healthbox 3.0 configuration:
  - Healthbox 3.0 **without** central CO<sub>2</sub> sensor on the main board

Healthbox 3.0 without central CO <sub>2</sub> sensor on the main board			
Total number of control modules connected in the Healthbox 3.0 configuration	Total number of prints valve collectors connected to Healthbox 3.0		
	0	1	2
≤ 7	7	7	7
8		7	6
9		6	6
10			5
11			5

Example:

Healthbox 3.0 configuration with a total of 9 control modules, where 2 print valve collectors are connected to the Healthbox 3.0:

The configuration can be carried out with 9 control modules, of which up to 6 control modules have CO<sub>2</sub> detection.

- Healthbox 3.0 **with** central CO<sub>2</sub> sensor on the main board

Healthbox 3.0 with central CO <sub>2</sub> sensor on the main board			
Total number of control modules connected in the Healthbox 3.0 configuration	Total number of prints valve collectors connected to Healthbox 3.0		
	0	1	2
≤ 7	6	6	6
8		6	5
9		5	5
10			4
11			4

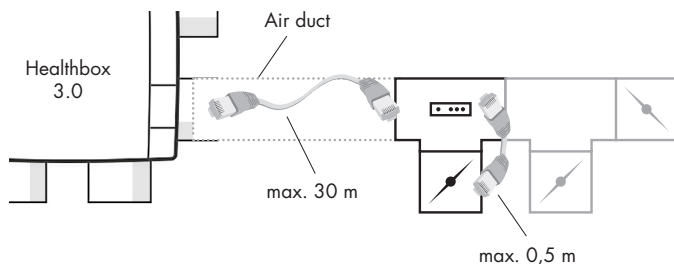
Example:

Healthbox 3.0 configuration with a total of 9 control modules, where 2 print valve collectors are connected to the Healthbox 3.0:

The configuration can be carried out with 9 control modules, of which up to 5 control modules have CO<sub>2</sub> detection.

### 10.3.4 • Decentralized valve collector

The valve collector (1 to 3 control modules) doesn't need to be placed directly on to the supply point of the fan unit. The valve collector can also be installed locally by connecting an air duct between the fan unit and the valve collector.



This offers possibilities to perform an installation with fewer air ducts.

- Please note that the air flow through the air duct between valve collector and fan unit is properly dimensioned in terms of air speed and pressure drop. The total air flow through the air duct is the sum of all nominal air flows of the control modules connected to the valve collector.

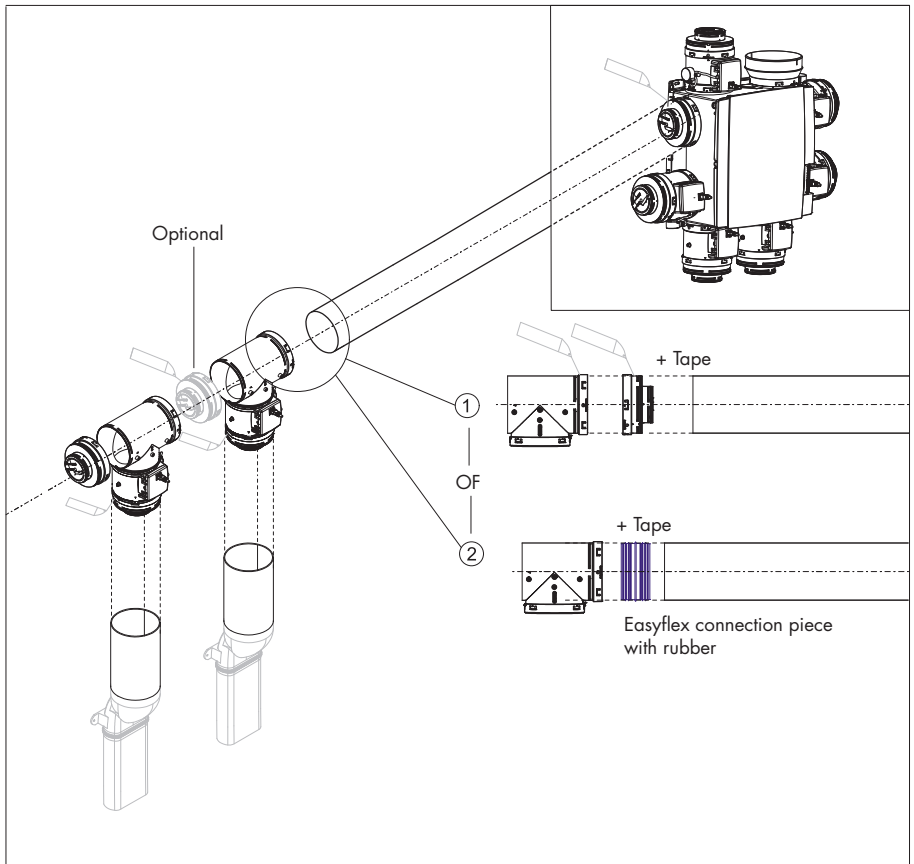
*As an indication:*

A total air flow of 130 m<sup>3</sup>/h results in an air speed of approx. 3 m/s through a round air duct of Ø 125.

- The electrical connection between valve collector and Healthbox 3.0 must be made using a RJ45 patch cable (UTP cable with RJ45 connector at both ends)
  - Type of UTP cable: Cat5e, wire thickness **24AWG**
  - Maximum cable length: 30 metres

Renson has cable lengths from 1 meter upto 15 meters available in their range.

The schematic diagram below shows which components are required for decentralized installation of a valve collector:



## 10.4 • Wi-Fi dongle

The Renson Wi-Fi dongle should be plugged into a USB port of the Healthbox 3.0 SmartConnect zone. Via the Wi-Fi dongle it is then possible to connect the Healthbox 3.0 to:

## 1. The Installer app

The app guides how the installer can make the connection between the app and Healthbox 3.0. (Healthbox 3.0 works in "Access Point mode").

## 2. Home network (Wi-Fi)

Connection to the Wi-Fi home network can be made either with the user app or with the installer app.  
(Healthbox 3.0 works in "Client mode")



– If Healthbox 3.0 (already) is connected to a network, the connection between the installer app and Healthbox 3.0 can also be done simultaneously directly via the Wi-Fi dongle.

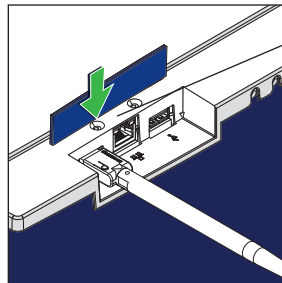
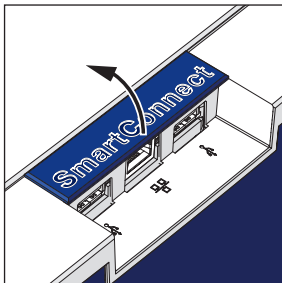
– When a Wi-Fi dongle is unplugged and then plugged in again:

- In Access Point mode: the connection must be reconnected
- In Client Mode: connection to the network will be made automatically again (even if the Wi-Fi dongle is plugged into the other USB port).

– If the Main LED lights up white, the Healthbox 3.0 cannot connect to the network.

**Possible actions:**

Lift the SmartConnect rubber flap so that the 2 holes below become visible. Next, press with a fine object briefly in the corresponding hole to perform an action. When an action is taken, the corresponding LED gives feedback. This LED feedback can be found in section 17.



Wi-Fi dongle  
action on port 1

- **Activating the Wi-Fi dongle:**

- Plug Wi-Fi dongle into SmartConnect
- Switch on the device and wait approximately 1 minute
- Healthbox 3.0 automatically opens itself for 4 hours to connect to the installer app.  
Pressing the button in the corresponding slot ends the opening process to connect.

After the 4 hours have elapsed, Healthbox 3.0 can be reactivated for 4 hours by pressing a fine object into the corresponding hole.

- **Reset the Wi-Fi dongle**

Long press (between 5 and 10 seconds) on the button in the hole.

- Disconnect the link to the home network (Wi-Fi) and/or installer app. Activation can then be used to reconnect to an (other) Wi-Fi home network or the installer app.

Resetting may be necessary in the following circumstances:

- Connecting the Healthbox 3.0 to another network
- Healthbox 3.0 can no longer connect to the installer app or home network

## 11 • Building blocks for air extraction

Following RENSON building blocks are available to provide the extracted air in the house:

- Easyflex® air ducts: air transport according to the best airtightness class D
- Extraction grille: design discharge point (installation or surface-mounted) with or without control valve
- Aludec: air flexibility
- Acoudec: air flexibility with strong acoustic insulation properties
- Isodec: air flexibility with thermal insulating properties
- Roof and/or wall ducting: suitable throughputs with limited pressure loss

Consult our website [www.renson.eu](http://www.renson.eu) (Products → mechanical ventilation) for more information.



## 12 • Mounting instructions

### 12.1 • Dimensions (mm)

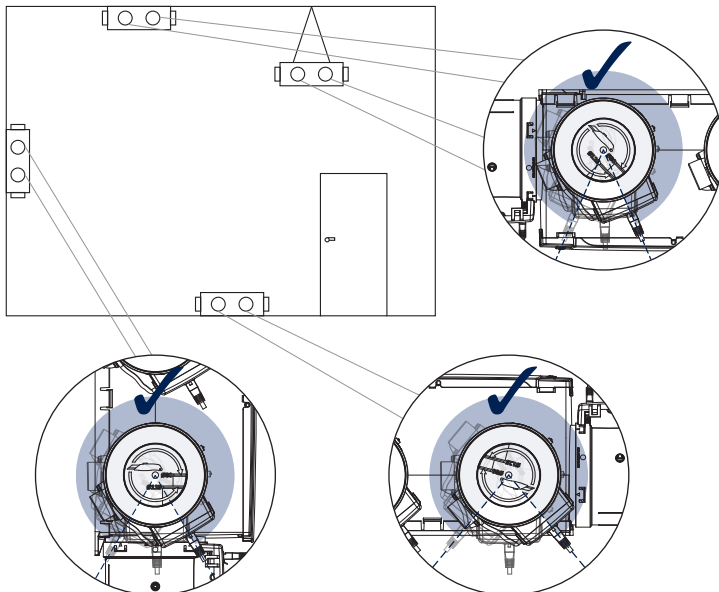
The dimensions are included in the appendix at the end of this manual.

### 12.2 • Mounting instructions

#### **Important! Read these instructions before starting the installation!**

Follow the safety regulations and specific measures to be taken as mentioned in the introduction. When carrying out the installation, pay attention to the:

- Requirements of the STS-P 73-1 (based on the Belgian standard NBN D50-001:1991), in particular section 4.15 "Acoustic aspects of the mechanical part".
  - Conformity of noise requirements according to the applicable standard (Belgium: NBN S01-400-1).
- Preferably choose the installation space outside a living area (near the roof / wall throughput) where the connection of the air duct network can easily be made. Please take in account:
    - Preferably do not place the fan unit near a bedroom to limit any noise transmission.
    - Avoid obstacles that prevent access to or removal of the fan unit.
  - Healthbox 3.0 must not be connected to a motorised cooker hood or dryer.
  - The air extraction of the fan must always be blown outwards.
  - Make sure that the sensors of the control modules are not positioned downwards (see drawing).





The installation of Healthbox 3.0 and the corresponding air ducts must be carried out in such a way that the air ducts can be connected with as few bends as possible. Bends lead to higher pressure losses which causes the fan unit to operate at a higher pressure level. This has a negative impact on both power usage and acoustic performance.

### Installation methods

Healthbox 3.0 can be installed in all directions:

- Upright
- Flat (above/below)
- Tilted

Installation can be done in 4 ways:

- Wall mounting
- Ceiling mounting
- Floor mounting
- Rope mounting: hanging (cover plate facing upwards)



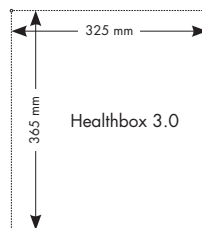
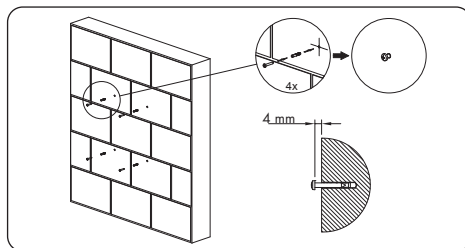
By using valve collectors, Healthbox 3.0 can be placed in a certain position at any time, so that the air extraction of the Healthbox 3.0 can be placed in the direction of the roof guide.

#### 12.2.1 • Wall, ceiling and floor mounting

Healthbox 3.0 can be fixed to a wall/ceiling/floor with 4 suitable screws for the respective surface via the integrated fixing holes.

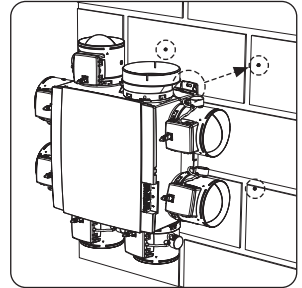
Preferably, fix it without vibration to a solid wall/ceiling with a minimum mass of 100 kg/m<sup>2</sup>. It is recommended to use vibration damping material between the fan unit and the mounting wall.

- If necessary, install the roof guide if it is not already present.
- Use the drilling template to mark where the plugs should be drilled.
- Place wall plugs and use screws (suitable for the type of surface). Make sure that the head of the screws protrudes  $\pm 4$  mm from the wall.



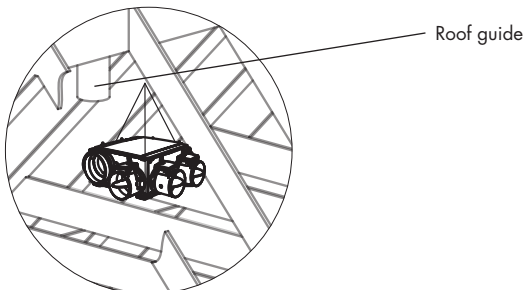
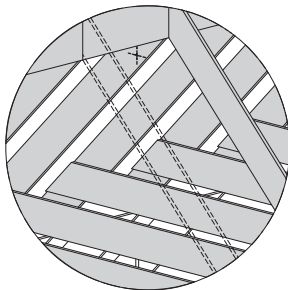


- Hook the fan unit on the four pre-mounted screws.



### 12.2.2 • Rope mounting

The device can also be attached to a rope. During rope mounting, the fan must be suspended by a sufficiently sturdy support structure. The cover plate must face upwards.



- Choose a suspension point (near the roof guide), where the fan unit can be installed and the air duct network can be easily connected.
- Hang the fan unit on to a suspension rope (not included).

### 12.3 • Placing air ducts

- Anchor the fixed air ducts so that Healthbox 3.0 is not burdened by the weight of the air ducts.
- Provide an airtight air duct network. The Renson Easyflex has the best airtightness class D.
- Avoid using sharp bends as much as possible (<math><90^\circ</math>) in both fixed air ducts and flexible piping. Do not place sharp bends in the pipes directly in front of the control module.
- For riser pipes, preferably use circular air ducts.
- To prevent condensation in the air ducts, use insulated air ducts/pipes when they are placed outside the insulated volume of the home.
- Use fixed air ducts as much as possible. The fixed air ducts have less air resistance than aluminium flexible pipes, and their purpose is to bridge distance.
- The aim of the aluminium flexible pipe is to make a curve run gradually and to attenuate vibrations.

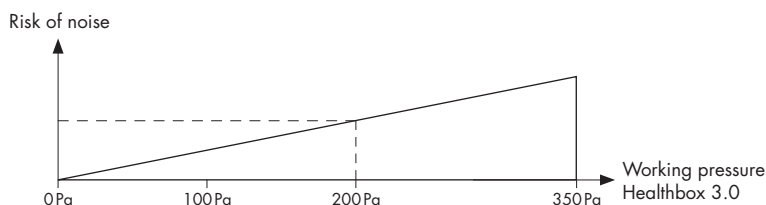
Renson aluminium flexible pipe	Characteristics	Application
Aludec		<ul style="list-style-type: none"> <li>- Connect the fan unit and extraction grilles to the fixed air ducts (approx. 0.5 m length).</li> <li>- Connect the fan unit with roof guide/ façade guide.</li> </ul>
Isodec	Insulated	The same use as with Aludec, to be used when the pipe is placed outside the insulated volume.
Acoudec	Acoustically dampening Insulated	The same use as with Aludec, to be used when sound reduction is important.



Limit the number of curves in the pipes to reduce resistance in the piping! This way, the fan unit can operate at a lower pressure level. After all, a device with a lower operating pressure is more energy efficient and quieter.



**Recommended working pressure Healthbox 3.0 at design air flow:  $\leq 200$  Pa**



### 12.3.1 • Extraction/supply air ducts

The following factors are important for the correct determination of the required air ducts:

- Intended extraction air flow rate
- Distance between fan unit and extraction point
- Desired acoustic comfort for the user

RENSON® recommends a maximum air speed of 3.0 m/s to ensure **acoustic comfort**. Go to [www.renson.eu](http://www.renson.eu) (products → mechanical ventilation) for an overview of the technical specifications (graphics for air velocity, pressure drop) of the Renson® Easyflex air ducts.

### 12.3.2 • Extraction air ducts

- Avoid sharp bends (< 90°) in the bleed line. A slight bend will cause pressure loss and less noise.
- Min. 0.5 m of straight pipe (flexible) after the fan unit, before a bend may be used in the drain pipe.
- Guide value length of aluminium drain pipe flexible (Aludec/Isodec): stretched hose!

Ø Flexible	Maximum rated air flow	Max. length bleed line (max. 1 curve)
Ø125	150 m <sup>3</sup> /h	2.5 m
	275 m <sup>3</sup> /h	1.5 m
Ø150	275 m <sup>3</sup> /h	2.5 m
	375 m <sup>3</sup> /h	1.5 m

- Individual extraction (house construction): use the RENSON® wall or roof exhaust. They are designed to operate with low pressure loss.
- Central extraction (apartment construction): correctly dimensioned central duct for extraction. If an (auxiliary) roof fan is used: constant pressure control.

### 12.3.3 • Additional installation tips



Download the installation tips

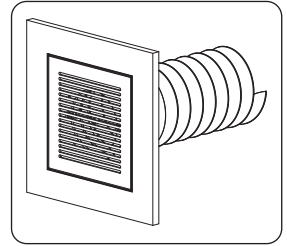
### 12.3.4 • Acoustics

- In certain situations and/or rooms (e.g. bedrooms, open kitchen), it may be necessary to use acoustic insulation materials.
  - When the suction line between the extraction point and the fan unit is shorter than 3 metres, we strongly recommended to install a silencer (Acoudec) to avoid any noise nuisance.
  - If the suction line between the extraction point and the fan unit is shorter than 1 metre, a silencer must be installed (Acoudec).
  - When using spiral tube lines, we strongly recommended to install a silencer (Acoudec) to minimise noise nuisance.
  - When working pressure  $\geq 200$  Pa.
- Always position the silencer as close to the control module as possible.
- When connecting one or more rooms to each other via air ducts/ collector/...., we strongly recommended to install a silencer (Acoudec) to avoid any noise nuisance (crosstalk between the different rooms). The silencers must be placed between the extraction points and the connection point.
- For additional sound reduction, acoustic insulation material can also be placed on to the extraction grille. Please note that the pre-set air flow is still achieved.

## 12.4 • Placing the design extraction grille

Carefully select the place (in ceiling or wall) where you want to install the extraction grille.

The aim is to position the extraction grille as far away from the intake port as possible so that the entire room is flushed.



Overview of the possibilities for mounting the extraction grille:

### Extraction grille installation in wall or ceiling

- A. Fixed channel work: angled connection (channel Ø80 mm & Ø125 mm)
- B. Fixed channel work: straight connection (channel Ø80 mm & Ø125 mm)
- C. Flexible channel work: straight connection with mounting flange (channel Ø80 mm & Ø125 mm)

### Extraction grille installation in plasterboard walls

- A. Surface mounting with mounting flange (channel Ø80 mm & Ø125 mm)
- B. With gypkit, recessed flexible channel work in 9.5 or 12.5 mm plasterboard walls (channel Ø80 mm & Ø125 mm)

### Extraction grille installation in MDF

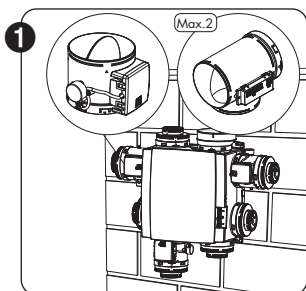
- A. Surface mounting with mounting flange (channel Ø80 mm & Ø125 mm)
- B. With panel kit, recessed flexible channel work in 5-30 mm MDF: straight connection (channel Ø80 mm & Ø125 mm)

Follow the instructions for a detailed explanation and visualization:



<https://dam.renson.net/m/33ac2dd73ba0adb0/original/Placement-design-extraction-louvre-EN.pdf>

## 12.5 • Connecting control modules, valve collectors and air ducts



- Mount the control modules directly or via a valve collector or T-piece on the fan unit.
- The label on the control module indicate which room/zone(s) the control module can be connected to (section 10.2).
- The target nominal flow rate is set via the installation app during start-up.

### NOTE

Do not manually rotate the damper blade of the control module in order to avoid possible engine damage.



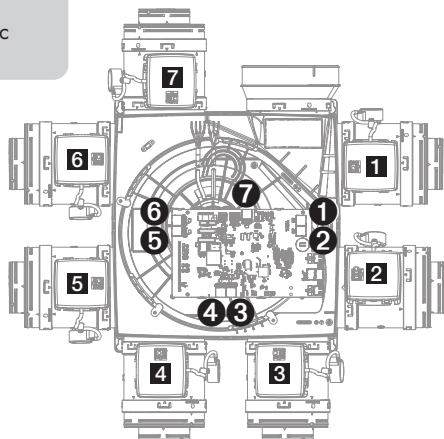
- The control modules are connected to the connectors on the main circuit board of the Healthbox 3.0 <sup>(1)</sup> via RJ45 patch cables. The RJ45 patch cable can be placed in the provided recesses. The cable length of the RJ45 patch cable between control module and fan unit must not exceed 0.5m. This is the length of the supplied RJ45 patch cables.

Make sure that the control module is always connected to the corresponding connector. The numbers of the connectors are integrated in the fan unit.

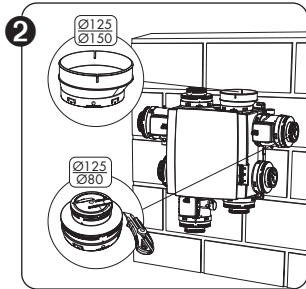


- Connect control module **1** to connector **1**
- Connect control module **2** to connector **2**
- Connect control module **3** to connector **3**
- Connect control module **4** to connector **4**
- Connect control module **5** to connector **5**
- Connect control module **6** to connector **6**
- Connect control module **7** to connector **7**

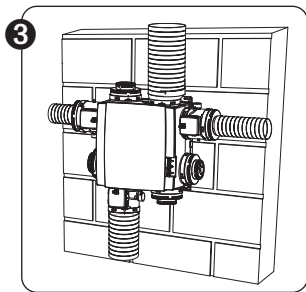
This way, the measurements for the automatic calibration are done correctly.



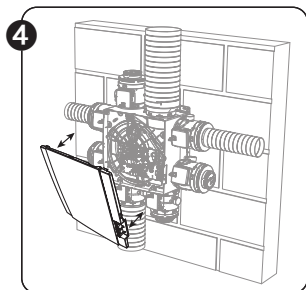
<sup>(1)</sup> Have the connections ready before connecting the Healthbox 3.0 to a power supply.



- You can use **adapter/cap Ø125-80** for different functionalities:
  1. Seal the unused supply points.
  2. Coupling piece between control module and flexible/air duct. Cut off the cover according to the matching groove on the adapter:
    - Ø125 → Ø80: if a channel Ø80 must be connected.
    - Ø125 → Ø125: if a channel Ø125 must be connected.
- **Air extraction adapter Ø125-150**  
Use the supplied air extraction adapter Ø125 → Ø150 to connect a Ø150 bleed line. The air extraction adapter is eccentric. An air duct Ø160 can also be easily connected via the optional rubber ring (available separately).



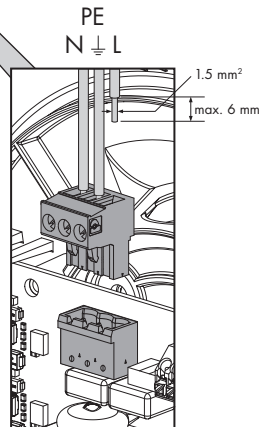
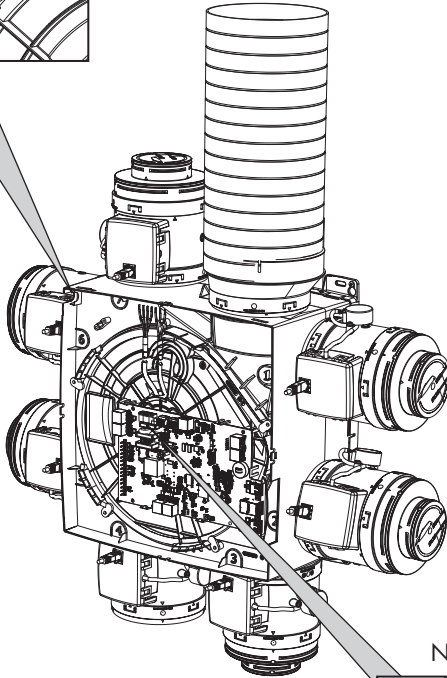
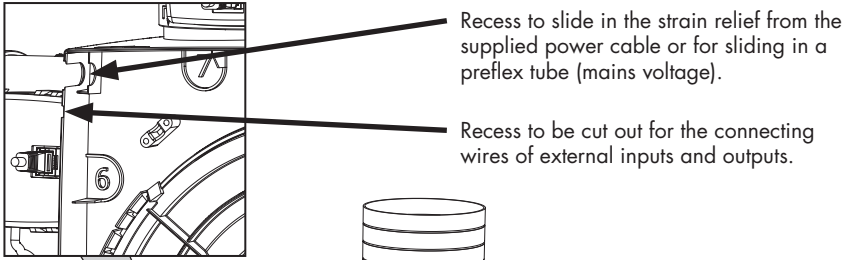
- Connect the air duct works flexibly to the adapter pieces by using the supplied straps.
- Connect each room/zone(s) to the appropriate control module (section 10.2).



- ⚡ → Make sure that the power supply is switched off!
- Remove the cover plate from the Healthbox 3.0.
- Follow the instructions to make all electrical connections (section 12.6).
- Fit the cover plate back onto the fan unit.

- You are now ready to start the system (section 13).

12.6 • Wiring diagram Healthbox 3.0

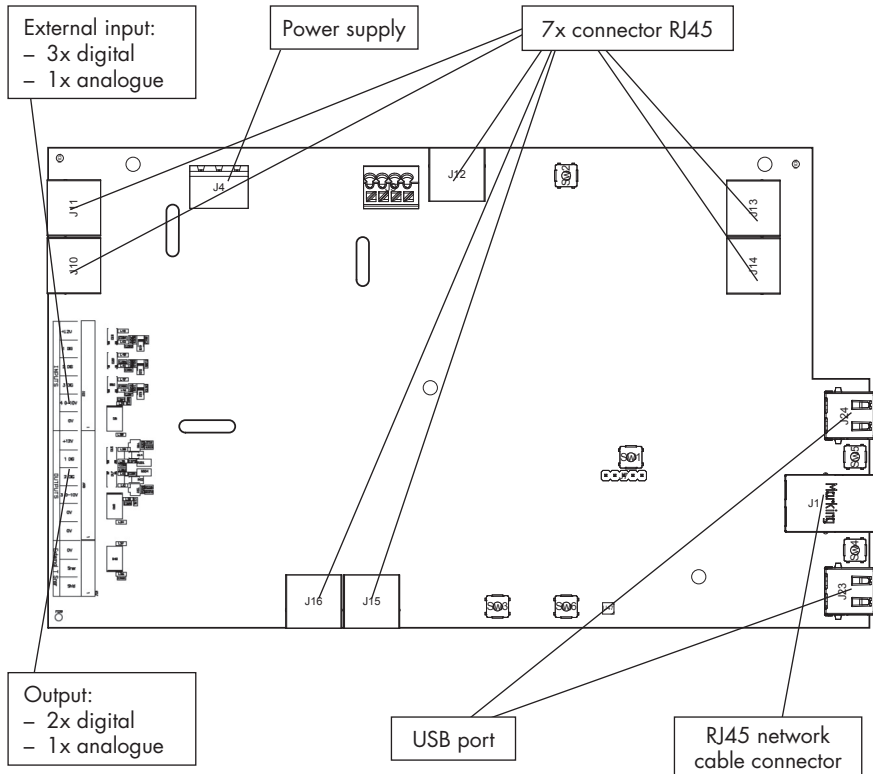


Connecting the power cable



### 12.6.1 • Connections

Circuit board Healthbox 3.0



- **Power supply:** connect to the outlet or directly to the fuse box (section 12.6.3).
- **Connector RJ45:** connecting the RJ45 patch cable from the control module or valve collector.
- **USB port:** the USB port can be used to allow Healthbox 3.0 to communicate with the home network via Wi-Fi and/or directly with the installer app. Use the included Renson USB Wi-Fi dongle.



Switch on the mains voltage (again) after plugging in the Wi-Fi dongle.

- **RJ45 network cable connector:** the connection can be used to connect Healthbox 3.0 to the home network via a network cable.
- **Output:** not (yet) applicable.
- **External input:** Healthbox 3.0 can be controlled by external devices via the digital and/or analogue input(s). A detailed description can be found in section 18.

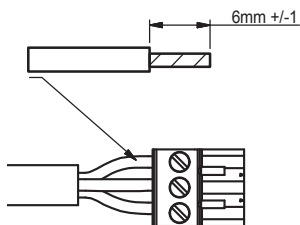
### 12.6.2 • Connecting to the network

Follow the instructions in section 3.1.1.

### 12.6.3 • Connecting to the mains voltage

Healthbox 3.0 can be connected in 2 ways:

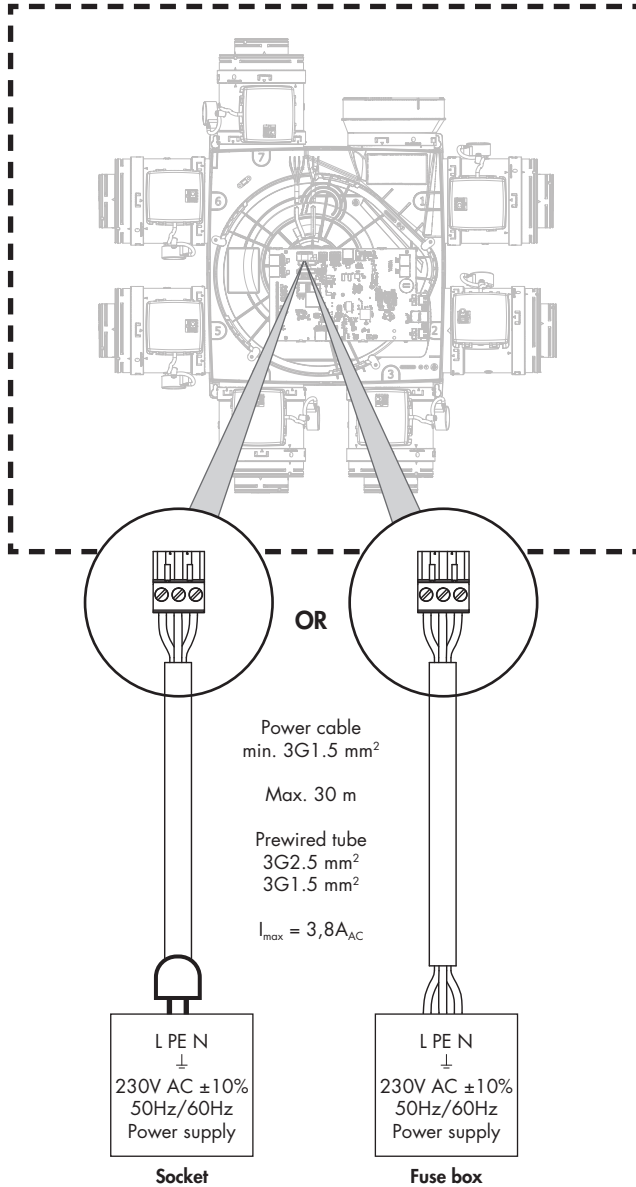
1. Plug the supplied power cable into the **wall outlet** (the outlet must be located in a hard-to-reach location).
2. By connecting directly to the fuse box. The wires of the cable must be stripped 6 mm before they are connected to the connector.



The circuit board indicates where the L, N and PE wires are to be connected.



If Healthbox 3.0 is connected directly to the fuse box, a device must be installed in the fuse box to disconnect Healthbox 3.0 from the power supply. This device must be a bipolar type, must be connected directly to the Healthbox 3.0 and must withstand category III overvoltages.



Installation and electrical connection of the various components may only be carried out by qualified personnel in accordance with the applicable safety regulations.

## 13 • Starting up the Healthbox 3.0

### 13.1 • Before the automatic calibration starts

Extreme weather conditions, e.g. strong winds, may affect the operation of the system. Avoid starting the automatic calibration under these conditions.



Before starting automatic calibration, it is important to:

1. Fully open all window ventilations
2. Close all windows
3. Preferably close interior doors
4. Stop all other installations that bring in outside air or send out indoor air.

Check the installation:

- There should be a minimum of two control modules connected to the fan unit.
- Check that each RJ45 patch cable of the control module is connected to the corresponding Healthbox 3.0/valve collector connector. Connecting to the corresponding connector is important for a correct automatic calibration of the system (section 12.5).
- Make sure that the mains voltage is turned on (again) after plugging in the Wi-Fi dongle.
- Possibilities and limitations for using valve collector(s) (section 10.3).

## 13.2 • Starting automatic calibration

The unique automatic calibration ensures that the time for setting the desired design air flow is greatly reduced compared to a system with conventional control valves.



If necessary, automatic calibration can still be adjusted via the installation app.

### 1. Power the Healthbox 3.0.

- **Start up check:** the operating system of the Healthbox 3.0 is started (this takes about a minute).
- The **configuration check** then takes place: each control module moves into the closed position. The fan will first run for a short period of time and then run at its minimum speed.

### 2. Feedback (LEDs) during the start-up phase:

Status Healthbox 3.0	MAIN LED circuit board	LEDs control module/valve collector	
		Green	Orange
<b>Start-up check</b>	Light up white	Off	Off
<b>Configuration check</b>	Off	Flashing	Flashing
<b>Calibration required</b>	Flashing green	Flashing <sup>(1)</sup> (in sequence with Main LED)	Off

<sup>(1)</sup> Make sure that the LEDs of all control modules in the configuration flash green only.



A full overview of how the LEDs of Healthbox 3.0 behave throughout the start-up can be found in section 17.

Healthbox 3.0 can then be calibrated in 2 ways:

- via the installation app
- via the 'Initialization' button on the main circuit board

The duration of the calibration is determined by the number of control modules that are connected, amongst others; the more control modules, the longer the calibration takes.

Guide value:

# control modules	Duration of calibration
2 - 5	up to ± 3 minutes
6 - 8	up to ± 5 minutes
9 - 11	up to ± 6 minutes

### 13.2.1 • Calibration via the installation app

The *Renson Ventilation set-up* app can be downloaded for free from the App Store (Apple) or Google Play (Android). Register to create an account.



Download

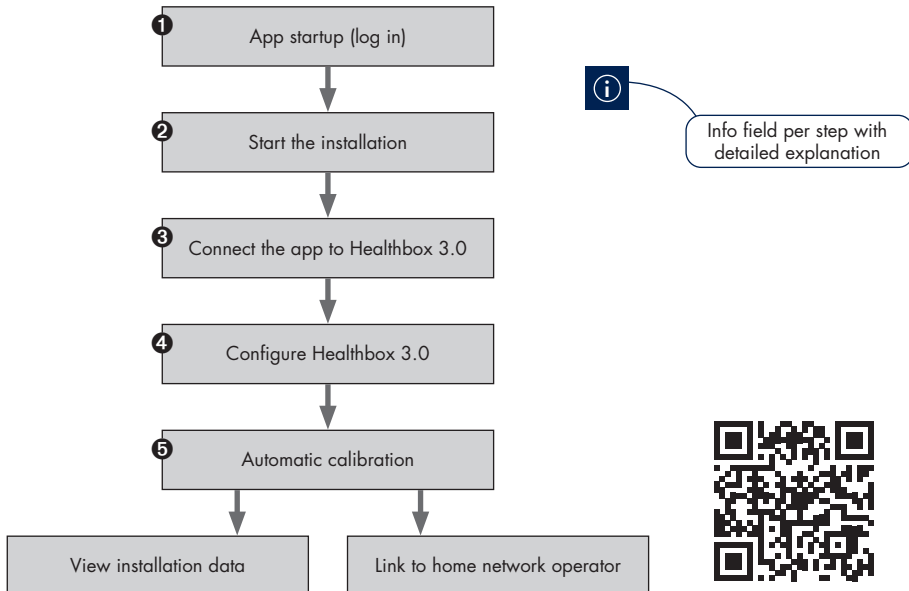


Renson Ventilation  
set-up

Some important advantages to install via the app:

- Guide through the installation process
- Desired nominal air flow can be easily adjusted/adjusted
- Configuration can be easily adjusted
- Remaining duration indication for automatic calibration
- Overview of installation pressure losses (after automatic calibration)
- If an error occurs during calibration, a message will be displayed with a suggested solution
- The installation data are forwarded to the web portal
- An installation report is automatically drawn up digitally in the web portal
- All installed installations can be managed in the web portal

The installer is guided through the following steps when installing via the app:



### 13.2.2 • Calibration via the Initialization button on the main circuit board

Via the Initialization button on the main circuit board, Healthbox 3.0 calibrates according to **country choice Belgium**. The country selection determines how the software in Healthbox 3.0 applies ventilation level control during normal operation.

Do not apply this calibration method in the following cases:

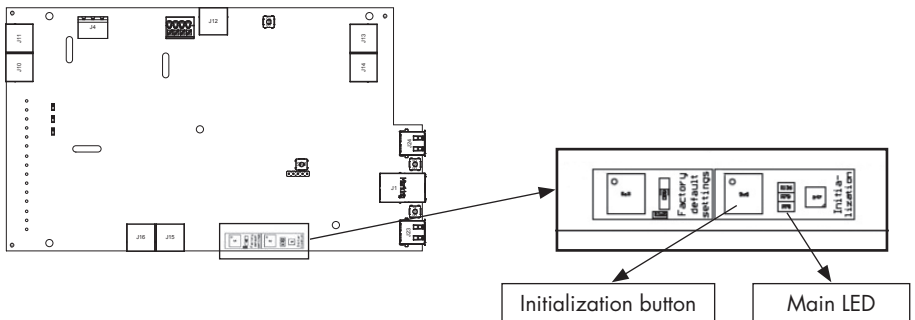
- If a calibration should be done according to a legislation ( $\neq$  Belgium).
- If nominal air flow needs to be adjusted.
- If a control module needs to be arranged differently.

In these cases, choose to start the installation immediately with the installation app, or afterwards set up with the installation app.

#### • Start automatic calibration

Press the Initialization button for > 5 seconds (but < 15 seconds) to start calibration. The Main LED on the main circuit board will then flash green rapidly. When calibration is completed, Healthbox 3.0 will immediately start normal operation:

- calibration OK: Main LED lights solid green
- calibration not OK: Main LED is solid yellow (required nominal air flows are not all achieved)



#### • Complete installation with the installation app

With the calibration, step 5 of the flow (see previous page) has already been completed. Go through the other steps with the app to complete the installation.

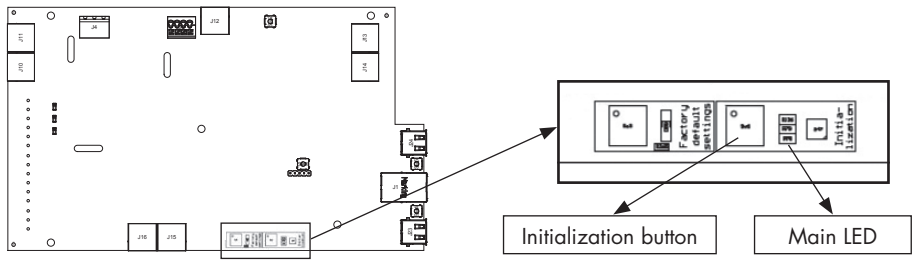
### 13.3 • After automatic calibration

In certain countries/regions, legislation stipulates that after installation the drainage flow rates per room must be measured using a measuring instrument <sup>(1)</sup>. The measurement should be carried out in nominal position. The standard states that nominal air flow must be achieved simultaneously in each room.

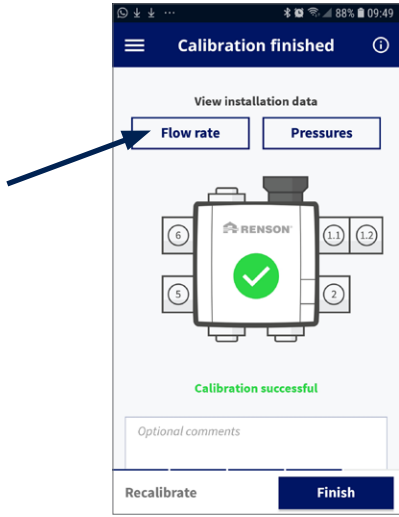
<sup>(1)</sup> The air flows must be in accordance with the ventilation air flows stated according to the ventilation preliminary design. If the air flows do not match, correct it if necessary, using the installer app.

The nominal position can be activated in 2 different ways. The Main LED on the main circuit board lights blue when the Healthbox 3.0 is ventilated in nominal mode.

1. On the main circuit board of the Healthbox 3.0: press the Initialization button briefly (1 sec.). Healthbox 3.0 then operates for 2 hours in nominal mode.



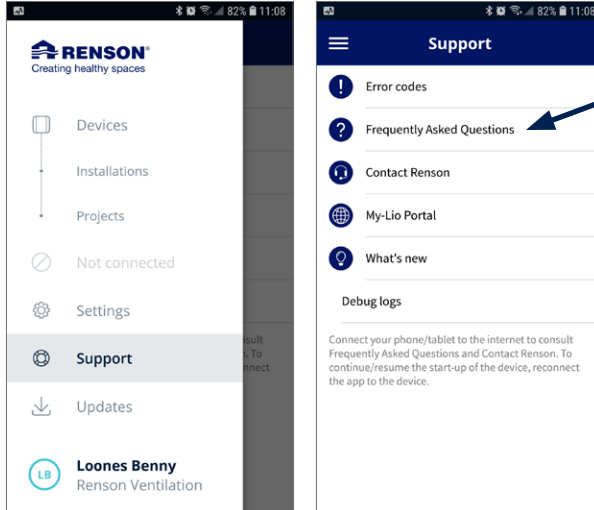
2. Installation app: by opening the submenu "Flow rate", Healthbox 3.0 automatically operates in nominal mode. Healthbox 3.0 works in nominal mode as long as the submenu 'Flow rate' is active.





## 13.4 • FAQs Installation

Answers to some frequently asked questions about installation can be found via the 'Support' menu in the installer app.



## 13.5 • Malfunction at startup

Two types of errors are defined:

- Error: The device is subject to a severe malfunction and will shut down.
- Warning: The device is experiencing a malfunction but may/will continue to operate.

The errors can be observed in different ways:

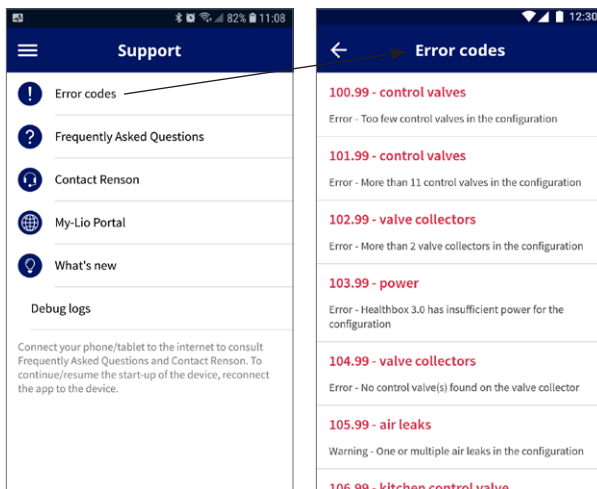
- **Installation app**

- If an error occurs **during the installation process**, a message will appear.

	<b>How to continue the installation process?</b>
<b>Error</b>	Requires corrective action to continue the installation process.
<b>Warning</b>	Advice to take corrective action. However, the installation process can still be continued without corrective action.

The error message is always accompanied by some possible solutions to remedy the problem.

- Through the 'Support' menu, the list of possible errors (and associated possible solutions) can be consulted in Healthbox 3.0. The app must be connected to the Internet though (via Wi-Fi or mobile 4G/5G).



- **Fan unit**

The LEDs show an indication, see the table in section 17.

- **User app**

Section 6.2.1 of this manual describes how to check the faults/errors.

**NOTE:**

When the unit is disconnected from power, all error messages of the device will be erased.



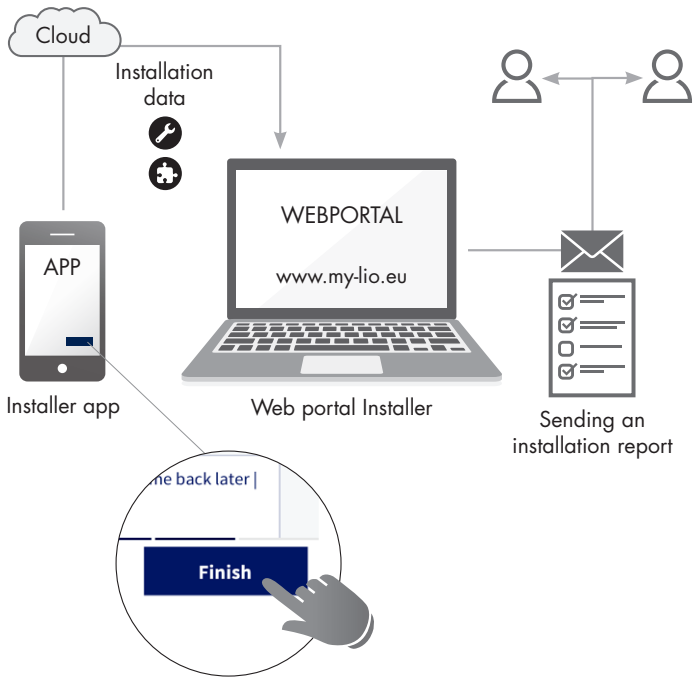
## 14 • Finishing the installation

### 14.1 • Filling in the warranty form

When the start-up of Healthbox 3.0 is completed, the system enters the normal operating mode. It is then up to the installer to fill in the warranty form (see contents of box) and hand it to the customer.

### 14.2 • Installation report

Launching Healthbox 3.0 with the installation app has the great advantage that all installation data is kept in the installer's web portal (section 15). An installation report with the installation data can then automatically be made up digitally in the web portal and sent to the parties involved.



Instruction video:  
<https://www.youtube.com/watch?v=rTokDoM6MRg>



## 15 • Web portal installer: My-Lio professional

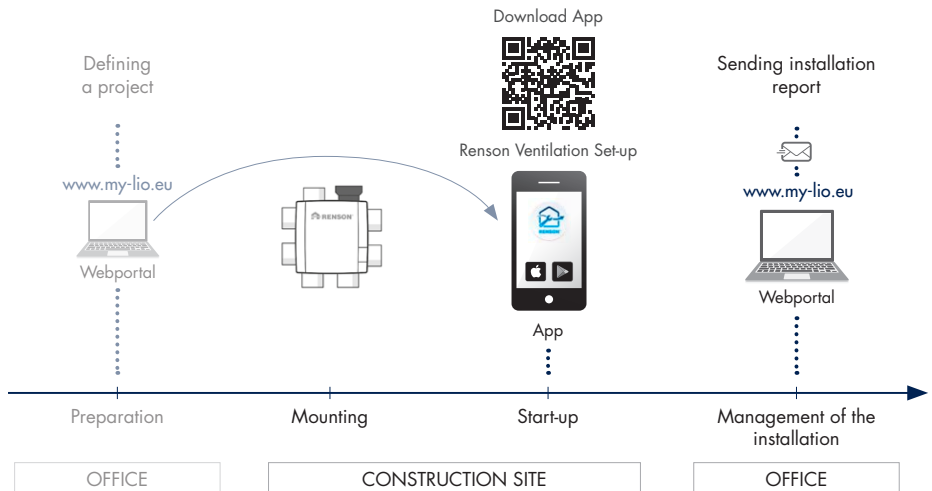
The web portal for installer offers the following advantages:

- Installation data are tracked
- Management of all installations
- Digitisation of paperwork (preparatory administrative work)

Start the web portal via the link [www.my-lio.eu](http://www.my-lio.eu)

The account that is created via the installation app or web portal gives access to both the app and the web portal.

**Situation sketch:** how/where/when the app and web portal can be used in the installation process.



Instruction video's:

<https://www.my-lio.eu/apps/healthbox-3-0/en-gb/index.html>





- Possible actions

Button	Short press	Long press
<b>Factory reset</b>	–	Press duration: $\geq 5$ seconds – Reset Healthbox 3.0 to factory settings. New calibration is required. – <i>Main LED: illuminates continuously white</i>
<b>Initialization</b>	Press duration: $\pm 1$ second – Healthbox 3.0 operates 2 hours in nominal position – <i>Main LED: illuminates continuously blue</i>	Press duration: between 5 and 15 seconds – Start calibration (according to country setting BE) – <i>Main LED: rapidly flashes green</i>
<b>Wake-up reset</b>	–	Press duration: $\geq 8$ seconds – Restarting Healthbox 3.0 (same as de-energizing the device) – <i>Main LED: illuminates continuously white</i>
<b>Link</b>	– Healthbox 3.0 sets itself to “Access Point mode” for 4 hours. In this mode, Healthbox 3.0 can be connected to the installer app. – <i>LED</i> <sup>(1)</sup>	Press duration a bit longer: 3 to 5 seconds – Disconnect the link between the Healthbox 3.0 and - Wi-Fi router - The Installer app – <i>LED</i> <sup>(1)</sup>
<b>Both Link buttons at the same time</b>	Press duration: max. 2 seconds – Disconnect all accounts associated with Healthbox 3.0 <sup>(2)</sup> – <i>LED USB: 10 x flashing of both LEDs</i>	–

<sup>(1)</sup> LED feedback (section 17)

<sup>(2)</sup> No single account (app, web portal) still has access to the current data of Healthbox 3.0. To reconnect Healthbox 3.0 with the app, follow the steps described in section 3.1.2 (you can log in with the existing account).

## 17 • LED feedback

The prints of Healthbox 3.0, valve collector and control modules have different LEDs. The LEDs show a visual indication of the operating state:

Action taken	Operating state Healthbox 3.0	Main LED Healthbox 3.0	
		White	Green
Plug in the socket	Start-up check	Illuminate	–
	Configuration check: valves rotate to closed position. The fan starts to run for a short time and then runs at minimum speed.	Illuminate	–
	Request to calibrate <sup>(2)</sup>	–	Flash
Start calibration	Calibrate	–	Flashing quickly
–	Normal operation	–	Illuminate
Start nominal mode <i>(via user/installer app or via the Initialization button)</i>	Nominal operation mode <i>(Healthbox 3.0 not in demand control)</i>	–	–
–	In failure (error)	–	–
–	In failure (warning)	–	–
Press ≥ 5 seconds on the Factory reset button	Factory reset → Start-up check	Illuminate	–
Press ≥ 8 seconds on the Wake up reset button	Wake-up reset → Start-up check/detection configuration	Illuminate	–

<sup>(1)</sup> If a valve/valve collector is not selected, both LEDs are off.

<sup>(2)</sup> If there is an error in the configuration (see list of errors), there is no demand for calibration.

<sup>(3)</sup> In sequence with each other.

<sup>(4)</sup> Illuminate: nominal air flows are achieved.

Flash: one or more nominal air flows are not achieved.

<sup>(5)</sup> If the malfunction is linked to a control module.

## LED at USB:

AP active	Client active	LED at USB
NO	NO	-
NO	YES	Illuminates (the LED flashes rapidly during connection)
YES	NO	Flashes slowly
YES	YES	Illuminates (flashes briefly when AP is activated)

– AP = Access Point mode

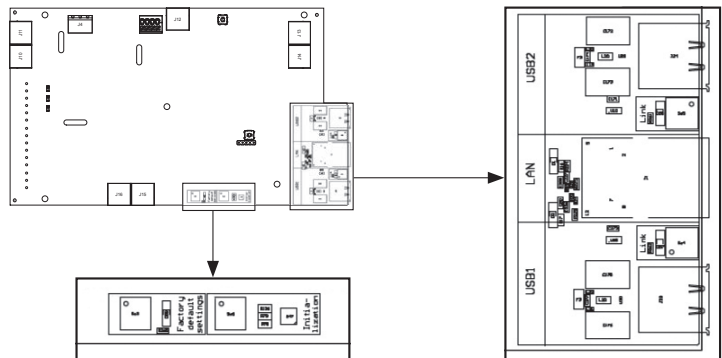
– Client = Healthbox 3.0 connection to home network

– If the Main LED lights up white, the Healthbox 3.0 cannot connect to the network.



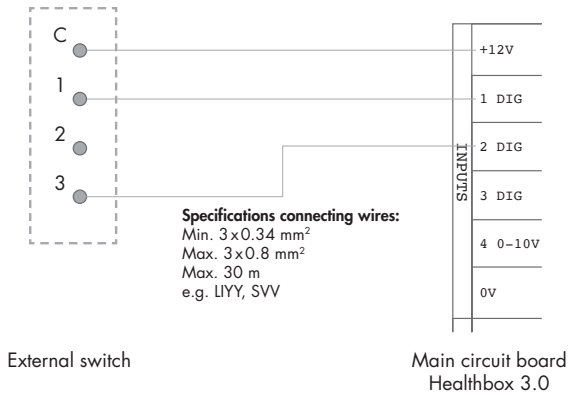
Main LED Healthbox 3.0				LEDs control modules <sup>(1)</sup>		LED print valve collector <sup>(1)</sup>	
Yellow	Blue	Red	Purple	Green	Orange	Green	Orange
-	-	-	-	-	-	-	-
-	-	-	-	Flash <sup>(3)</sup>	Flash <sup>(3)</sup>	Flash <sup>(3)</sup>	Flash <sup>(3)</sup>
-	-	-	-	Flash <sup>(3)</sup>	-	Flash <sup>(3)</sup>	-
-	-	-	-	Flashing quickly <sup>(3)</sup>	-	Flashing quickly <sup>(3)</sup>	-
-	-	-	-	Illuminate	-	Illuminate	-
-	Illuminate, flash <sup>(4)</sup>	-	-	Illuminate	-	Illuminate	-
-	-	Flash	-	Illuminate	Flash <sup>(5)</sup>	Illuminate	Flash <sup>(5)</sup>
Illuminate	-	-	-	Illuminate	-	Illuminate	-
-	-	-	-	-	-	-	-
-	-	-	-	-	-	-	-

Main circuit board Healthbox 3.0





### 18.2.1 • 3-way switch (XVK3)



**NOTE:**

Contact 2 does not need to be connected, contact 3 is connected with '2 DIG'.



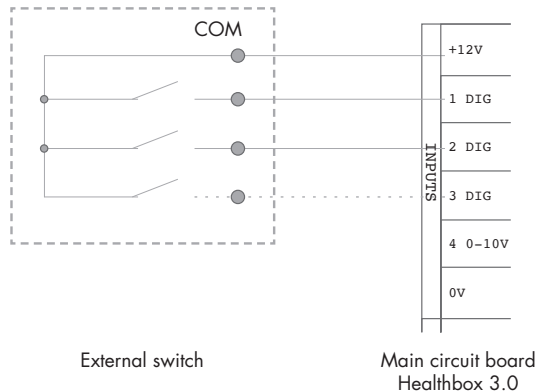
### 18.2.2 • Wiring diagrams domotics

#### 18.2.2.1 • Digital inputs

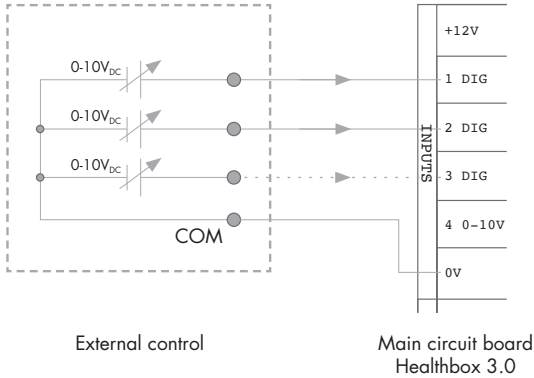
The digital inputs can be controlled in 2 different ways:

1. **Potential-free contact:** via a continuously closed contact

Principle sketch:



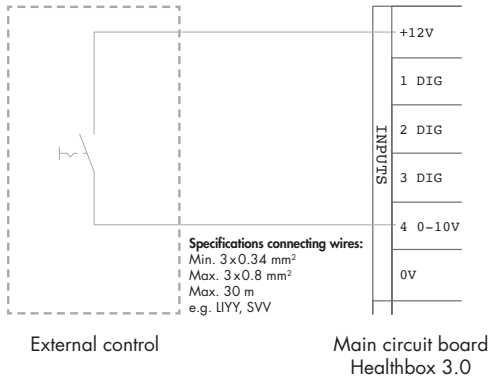
2. **Voltage control:** via a continuous signal;  
 → [0-1.5V<sub>DC</sub>] sends a logical LOW  
 → [5-10V<sub>DC</sub>] a logical HIGH



### 18.2.2.2 • Analogue input

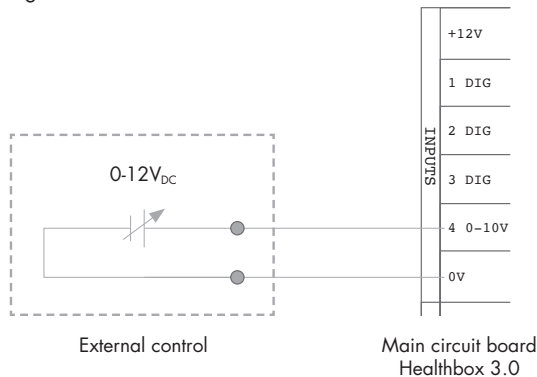
The analogue input can be controlled in the following 2 ways:

- Switch (potential-free): via a continuously closed contact



(applicable diagram for a motorless hood)

- Power source: through a continuous signal
  - [0-1.5V<sub>DC</sub>] sends a logical LOW
  - [10-12V<sub>DC</sub>] a logical HIGH



### 18.2.3 • Functional logic

The functionality of the inputs is permanently defined:

#### 18.2.3.1 • Digital input

Closed contact or logical HIGH on the input	Operating state Healthbox 3.0
1 DIG	Minimum position <sup>(1)</sup> - Demand control idle - Minimum air flow <sup>(2)</sup> through all control modules
2 DIG	Boost mode <sup>(1)</sup> - Demand control idle - Increased air flow <sup>(3)</sup> through all control modules

<sup>(1)</sup> After 12 hours, the demand control of the Healthbox 3.0 will be reactivated.

<sup>(2)</sup> The value is copied from the setting "Minimum ventilation level" in the 'Settings' menu in the user app. Default is this 10% of the nominal air flow.

<sup>(3)</sup> The value is copied from the 'Intense' profile, i.e. 120% of the nominal air flow.

If there is no control at the input, Healthbox 3.0 operates in demand control (automatic mode).

#### 18.2.3.2 • Analogue input

Control via switch:

With the kitchen control module, an airflow rate of 300 m<sup>3</sup>/h is extracted, while the other control modules in the configuration extract the minimum volume. If several control modules of the kitchen type are connected in the configuration, the extraction airflow rate of 300 m<sup>3</sup>/h is split between these control modules. After 12 hours, the demand control of the Healthbox 3.0 will be reactivated.

## 19 • Technical specifications

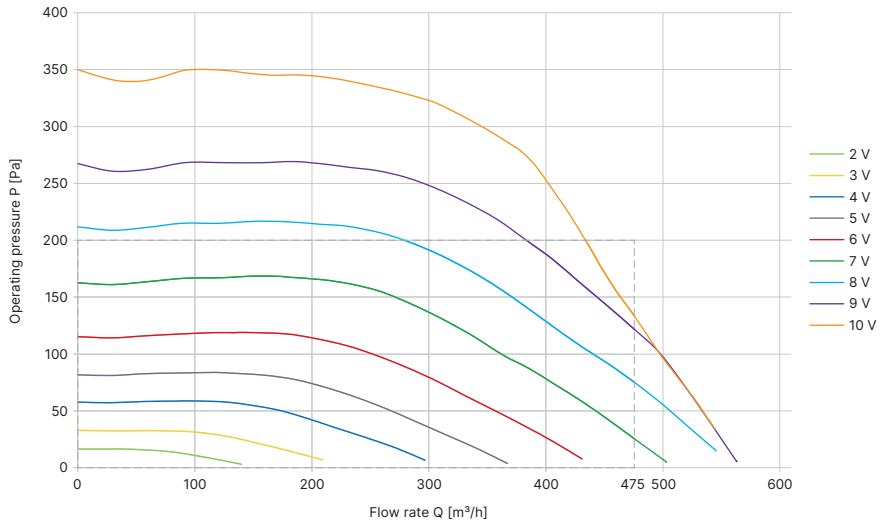
## • System properties

<b>(Max.) ventilation air flow</b>	475 m <sup>3</sup> /h (at 135 Pa) 430 m <sup>3</sup> /h (at 200 Pa)
<b>Supply voltage</b>	230 Vac ±10% (50Hz, 60Hz)
<b>Consumed power fan group</b>	- At max. air flow 150m <sup>3</sup> /h : 28 Watts - At max. air flow 225m <sup>3</sup> /h : 35 Watts - At max. air flow 325m <sup>3</sup> /h : 53 Watts - At max. air flow 400m <sup>3</sup> /h : 80 Watts - At max. air flow 475m <sup>3</sup> /h : 85 Watts
<b>Fan</b>	- Extremely quiet & energy efficient EC motor with impeller Ø180 - Active variable pressure control: the lowest possible pressure level is set each time in function of the required discharge rate
<b>Maximum working pressure fan</b>	350 Pa - Recommended working pressure at design air flow: ≤ 200 Pa - Guide value of a very good working pressure at design air flow (conform TV n° 258): ≤ 100 Pa
<b>Connections</b>	- 1x Ethernet connection - 2x USB connection (USB dongle for Wi-Fi connection included) - Inputs: 3x DIGITAL, 1x ANALOG (0-10V)
<b>Automatic software updates</b>	When Healthbox 3.0 is connected to the internet
<b>Fire protection</b>	Depressurize the system with valves close

The complete current technical specification sheet can be found at [www.renson.eu](http://www.renson.eu) (products → mechanical ventilation → Healthbox 3.0).



- Fan features of the fan unit



The fan features can be helpful in determining the maximum airflow rate depending on the air duct network's total pressure drop.

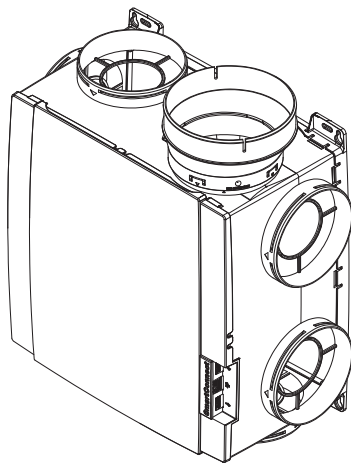
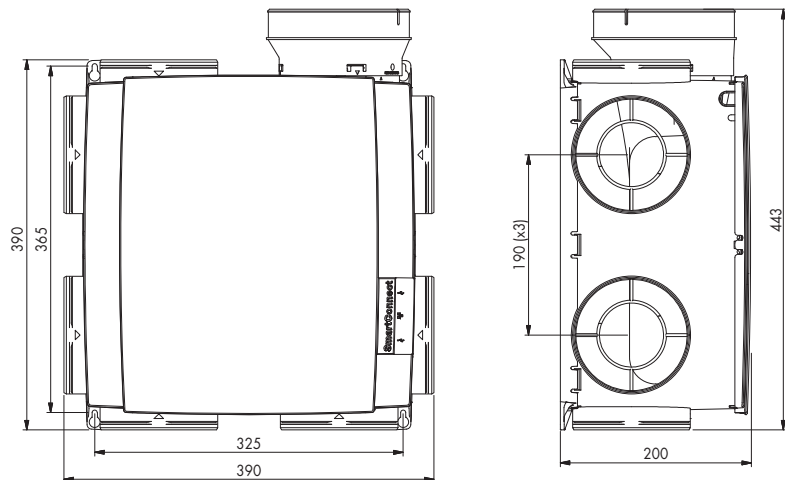




# ANHANG APPENDIX

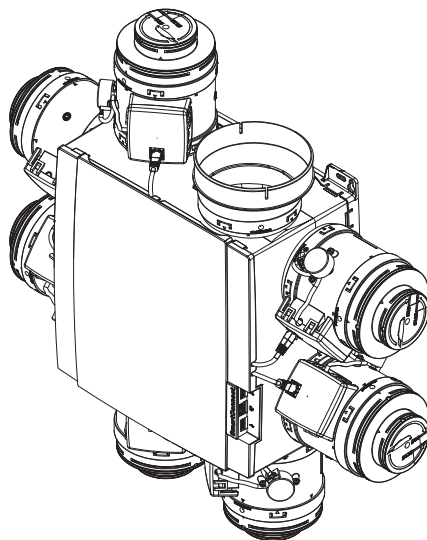
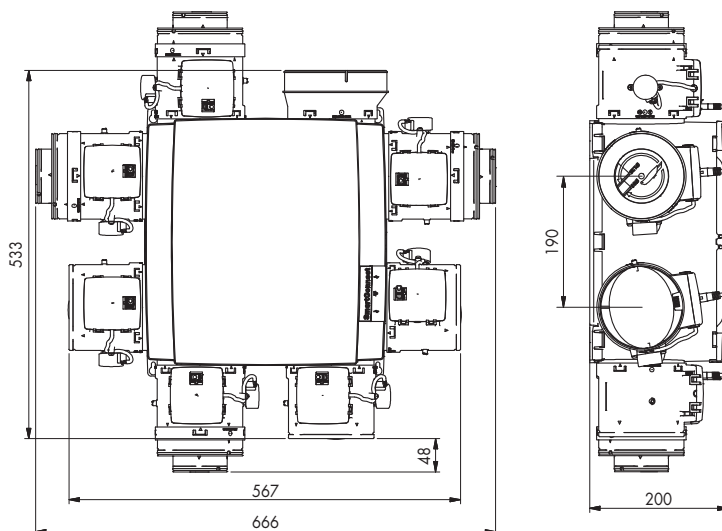
Abmessungen (mm) / Dimensions (mm)

- Lüfereinheit ohne Steuermodule / Ventilation unit without control modules



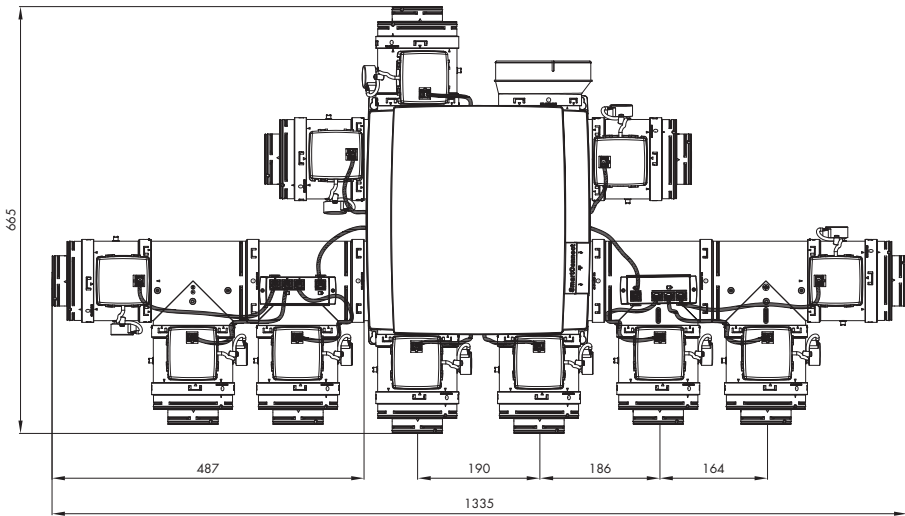
Gewicht / Weight : 2,6 kg

- Lüftereinheit mit Steuermodulen / Ventilation unit with control modules

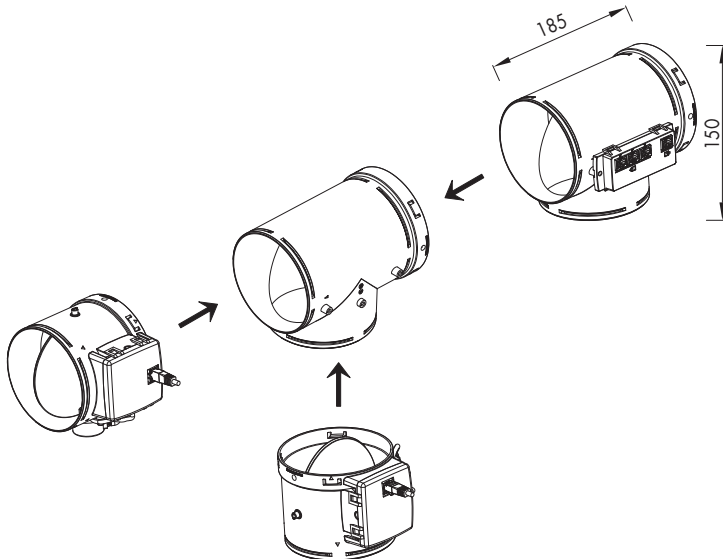


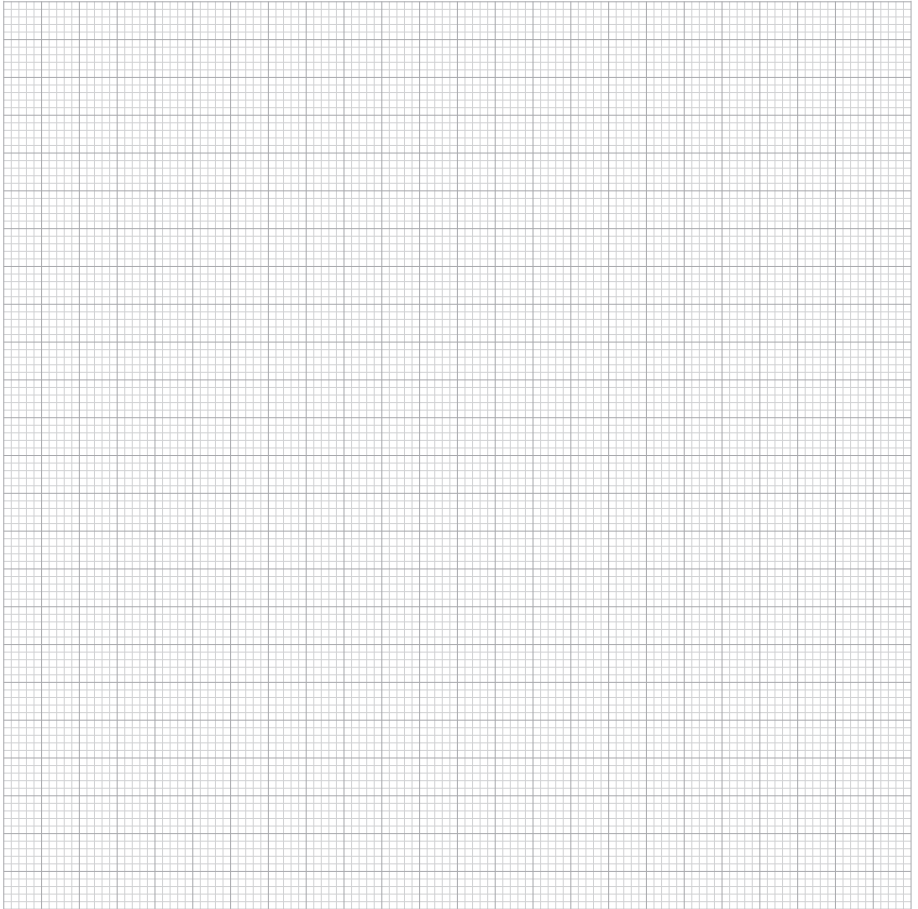
Gewicht / Weight : 4,3 kg (mit 7 Steuermodulen / with 7 control modules)

- Healthbox 3.0 mit 11 Steuermodulen / Healthbox 3.0 with 11 control modules



- Ventilkollektor / Valve collector





---

---

---

---

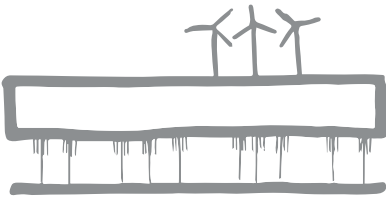
---

---

---



RENSON® Headquarters  
Maalbeekstraat 10, IZ 2 Vijverdam, B-8790 Waregem, Belgium  
Tel. +32 56 30 30 00  
info@renson.eu  
www.renson.eu



Alle gezeigten Fotos dienen lediglich der Illustration und sind eine Momentaufnahme.  
Das jeweilige Produkt kann in Folge von Produktanpassungen in der Ausführung variieren.  
Renson® behält sich das Recht vor, technische Änderungen an den hier vorgestellten Produkten vorzunehmen.  
Die aktuellsten Produktinformationen, die Verfügbarkeit und Ihren lokalen Vertriebshändler finden Sie unter [www.renson.eu](http://www.renson.eu)

All photos shown are for illustrative purposes; the actual product may vary due to product placement.  
Renson® reserves the right to make technical changes to the products described in this brochure.  
The most recent product information, availability, and your local distributor can always be found on [www.renson.eu](http://www.renson.eu)

